

Kombinationsdaten – Shorai Edge Inverter-Wandgerät

Innengerät RAS-		B07	B10	B13	B16	18	B22	B24
Außengerät RAS-		J2KVSG-E	J2KVSG-E	J2KVSG-E	J2KVSG-E	J2KVSG-E	J2KVSG-E	J2KVSG-E
		07	10	13	16	18	22	24
		J2AVSG-E	J2AVSG-E1	J2AVSG-E1	J2AVSG-E1	J2AVSG-E	J2AVSG-E	J2AVSG-E
Nennkühlleistung	C kW	2,00	2,50	3,50	4,60	5,00	6,10	7,00
P-Design	C kW	2,00	2,50	3,50	4,60	5,00	6,10	7,00
Minimale Kühlleistung	C kW	0,89	0,89	1,00	1,20	1,20	1,39	1,70
Maximale Kühlleistung	C kW	2,90	3,20	4,10	5,30	6,00	6,70	7,70
Nennleistungsaufnahme	C kW	0,39	0,54	0,90	1,35	1,42	1,99	2,25
EER	C	5,13	4,63	3,89	3,41	3,52	3,07	3,11
SEER	C	8,50	8,60	8,60	7,80	7,80	7,30	6,30
sc	C	337 %	341 %	341 %	309 %	309 %	289 %	249 %
Energieeffizienzklasse	C	A+++	A+++	A+++	A++	A++	A++	A++
Saisonaler Energieverbrauch	C kWh	82	102	142	206	224	292	389
Nennheizleistung	H kW	2,50	3,20	4,20	5,50	6,00	7,00	8,00
P-Design	H kW	2,30	2,50	3,20	4,00	4,30	4,70	6,30
Minimale Heizleistung	H kW	0,90	0,90	1,00	1,10	1,10	1,15	1,70
Maximale Heizleistung	H kW	3,60	4,80	5,30	6,50	6,50	7,50	8,80
Nennleistungsaufnahme	H kW	0,50	0,70	1,08	1,52	1,59	1,88	2,35
COP	H	5,00	4,57	3,89	3,62	3,77	3,72	3,40
SCOP (A)	H	5,10	5,10	5,10	4,60	4,60	4,60	4,10
sh (A)	H	201 %	201 %	201 %	181 %	181 %	181 %	181 %
Energieeffizienzklasse	H	A+++	A+++	A+++	A++	A++	A++	A+
Saisonaler Energieverbrauch	H kWh	631	686	878	1217	1309	1430	2149

Innengerät RAS-		B07	B10	B13	B16	18	B22	B24
		J2KVSG-E	J2KVSG-E	J2KVSG-E	J2KVSG-E	J2KVSG-E	J2KVSG-E	J2KVSG-E
Luftvolumenstrom max.	C m³/h - l/s	660-183	660-183	732-203	750-208	990-274	1032-286	1122-311
Schalldruckpegel (h)	C db (A)	40	40	43	44	44	45	47
Schalldruckpegel (Quiet-Mode)	C db (A)	19	19	19	21	26	27	28
Schalleistungspegel (h)	C db (A)	53	53	56	57	57	58	60
Luftvolumenstrom max.	H m³/h - l/s	660-183	660-183	732-203	768-213	990-274	1080-299	1140-316
Schalldruckpegel (h)	H db (A)	40	40	43	44	44	46	48
Schalldruckpegel (Quiet-Mode)	H db (A)	19	19	19	22	26	27	28
Schalleistungspegel (h)	H db (A)	53	53	56	57	57	59	61
Abmessungen (H x B x T)	mm	293 x 800 x 226			320 x 1053 x 245			
Gewicht	kg	10			14			
Betriebsspannung	V-Ph-Hz	220-240/1/50	220-240/1/50	220-240/1/50	220-240/1/50	220-240/1/50	220-240/1/50	220-240/1/50

Technische Daten – Außengerät

Außengerät RAS-		07	10	13	16	18	22	24
		J2AVSG-E	J2AVSG-E1	J2AVSG-E1	J2AVSG-E1	J2AVSG-E	J2AVSG-E	J2AVSG-E
Kompressorart		Gleichstrom-Rollkolben				Gleichstrom-Doppel-Rollkolben		
Kältemittelfüllmenge (R32)	kg	0,55	0,55	0,80	0,80	1,10	1,10	1,14
Minimale Rohrleitungslänge	m	2	2	2	2	2	2	2
Maximale Rohrleitungslänge	m	20	20	20	20	20	20	25
Maximale Höhendifferenz	m	12	12	12	12	12	12	15
Vorgefüllte Rohrleitungslänge	m	15	15	15	15	15	15	15
Nachfüllmenge	g/m	20	20	20	20	20	20	20
Bördelanschlüsse - Flüssigkeitsleitung	ø mm	6,35	6,35	6,35	6,35	6,35	6,35	6,35
Bördelanschlüsse - Gasleitung	ø mm	9,52	9,52	9,52	12,70	12,70	12,70	12,70
Luftvolumenstrom max.	C / H m³/h - l/s	1890-534 / 1890-534	1890-534 / 1890-534	1950-540 / 1950-540	2040-566 / 2040-566	2076-576 / 2076-576	2184-607 / 2184-607	2916-810 / 2916-810
Schalldruckpegel (h)	C db (A)	44	44	46	48	48	49	50
Schalldruckpegel (Silent-Mode)	C db (A)	36	37	39	40	42	43	43
Schalleistungspegel (h)	C db (A)	57	57	59	61	61	62	63
Schalldruckpegel (h)	H db (A)	46	46	48	50	50	51	52
Schalldruckpegel (Silent-Mode)	H db (A)	38	39	43	43	44	46	46
Schalleistungspegel (h)	H db (A)	59	59	61	63	63	64	65
Abmessungen (H x B x T)	mm	550 x 780 x 290	550 x 780 x 290	550 x 780 x 290	550 x 780 x 290	550 x 780 x 290	550 x 780 x 290	630 x 800 x 300
Gewicht	kg	26	26	30	33	34	34	42
Maximaler Betriebsstrom	A	4,5	6,8	7,5	9,5	9,5	10,5	12,5
Betriebsspannung	V-Ph-Hz	220-240/1/50	220-240/1/50	220-240/1/50	220-240/1/50	220-240/1/50	220-240/1/50	220-240/1/50
Betriebsbereich	C °C	-15 / + 46	-15 / + 46	-15 / + 46	-15 / + 46	-15 / + 46	-15 / + 46	-15 / + 46
Betriebsbereich	H °C	-15 / + 24	-15 / + 24	-15 / + 24	-15 / + 24	-15 / + 24	-15 / + 24	-15 / + 24
CO <sub>2</sub> Äquivalent (vorgefüllte Kältemittelmenge)		371	371	540	540	743	743	770
Minimale Grundfläche für die Installation	m²	Bitte beachten Sie beim Einsatz von R32 die Vorschriften für minimale Grundfläche und Raumvolumen						

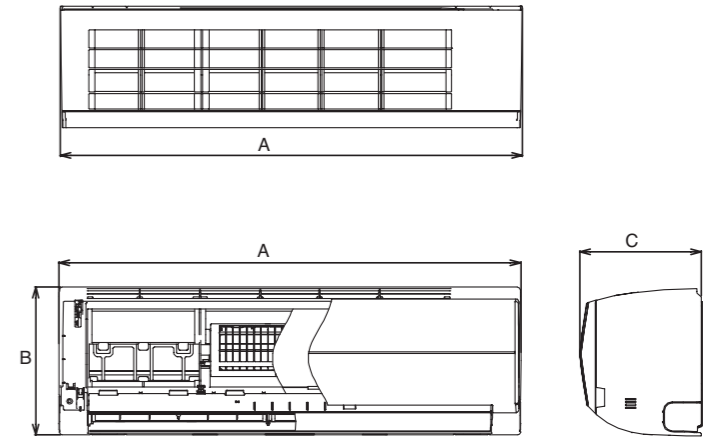
Messbedingungen: siehe Seite 2

C = Kühlmodus

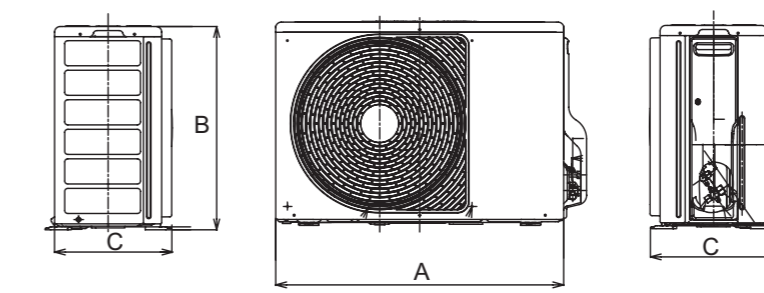
H = Heizmodus

Technische Abmessungen

Innengerät	Maße in mm		
	A	B	C
RAS-B07J2KVSG-E	800	293	226
RAS-B10J2KVSG-E	800	293	226
RAS-B13J2KVSG-E	800	293	226
RAS-B16J2KVSG-E	800	293	226
RAS-18J2KVSG-E	1053	320	245
RAS-B22J2KVSG-E	1053	320	245
RAS-B24J2KVSG-E	1053	320	245



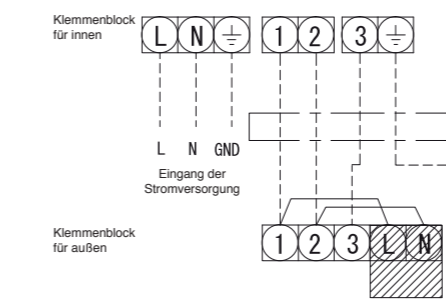
Außengerät	Betriebsspannung V-Ph-Hz	K-Querschnitt Zuleitung	K-Querschnitt Verbindungsleitung	Sicherung A	Maße in mm		
					A	B	C
RAS-07J2AVSG-E	230-1-50	1,5 mm²	1,5 mm²	10	780	550	290
RAS-10J2AVSG-E1	230-1-50	1,5 mm²	1,5 mm²	10	780	550	290
RAS-13J2AVSG-E1	230-1-50	1,5 mm²	1,5 mm²	10	780	550	290
RAS-16J2AVSG-E1	230-1-50	2,5 mm²	1,5 mm²	12	780	550	290
RAS-18J2AVSG-E	230-1-50	2,5 mm²	1,5 mm²	12	780	550	290
RAS-22J2AVSG-E	230-1-50	2,5 mm²	1,5 mm²	12	780	550	290
RAS-24J2AVSG-E	230-1-50	2,5 mm²	1,5 mm²	16	800	630	300



Der aufgeführte Kabelquerschnitt gilt für Leitungslängen bis 10 m. Die elektrischen Leitungen müssen vom Typ H07 RN-F (245 IEC 57) oder hochwertiger sein und mit einer Isolierung aus synthetischem Gummi sowie mit einer Beschichtung aus Neopren entsprechend den Vorschriften EN 60335-2-40 versehen sein. Es sind jeweils die örtlichen Elektroinstallationsvorschriften zu beachten!

Elektrische Anschlüsse

Eingang der Stromversorgung beim Klemmenblock des Innengeräts (empfohlen)



Eingang der Stromversorgung bei Klemmenblock des Außengeräts (erhältlich)

