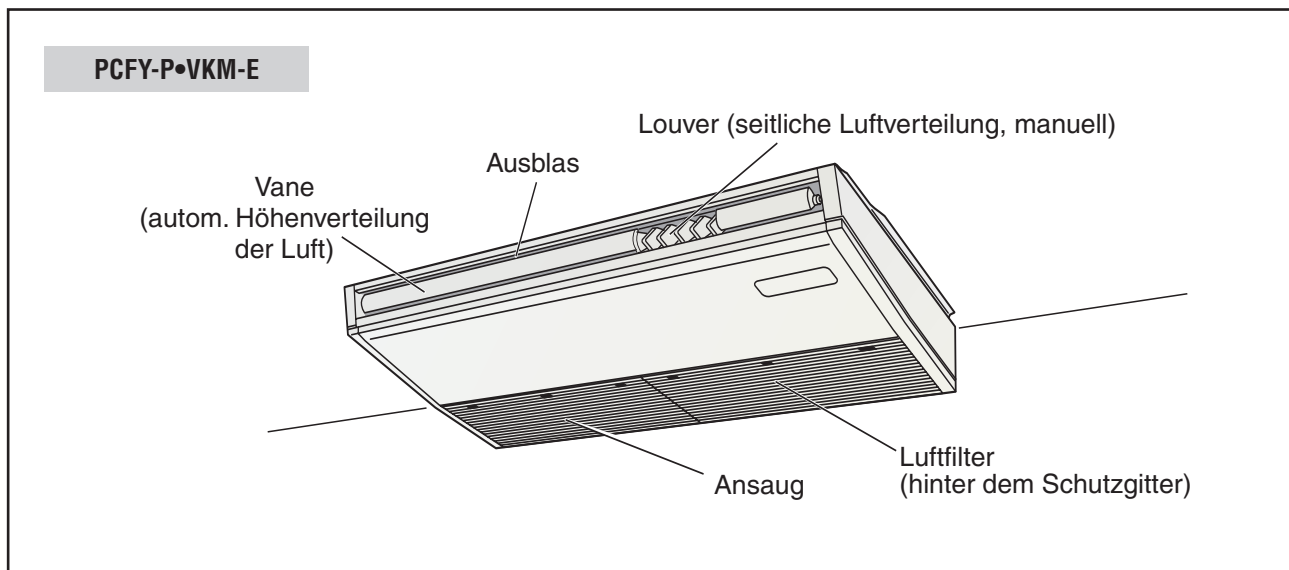


## Vorstellung



## Technische Daten

Modell		PCFY-P40 VKM-E	PCFY-P63 VKM-E	PCFY-P100 VKM-E	PCFY-P125 VKM-E
Spannungsversorgung		1-phasig, 220–240 V ~, 50 Hz			
Nennkälteleistung ①	kW	4,5	7,1	11,2	14,0
Nennheizleistung ①	kW	5,0	8,0	12,5	16,0
Leistungsaufnahme (K/H)	kW	0,04	0,05	0,09	0,11
Stromaufnahme (K/H)	A	0,28	0,33	0,65	0,76
Gebläse (Typ × Anzahl)		Tangentialgebl. × 2	Tangentialgebl. × 3	Tangentialgebläse × 4	
Externer Gegendruck		Pa			
Luftvolumenstrom Niedrig-Med2-Med1-Hoch		m³/h	600-660-720-780	840-900-960-1080	1260-1440-1620-1680
Schalldruckpegel	4-stufig	dB (A)	29-32-34-36	31-33-35-37	36-38-41-43
Luftfilter		Polypropylen-Wabengewebe (langlebiger Filter)			
Gewicht		kg	24	32	36
Abmessungen		H × B × T	mm	230×960×680	230×1280×680
Kältetechnische Anschlüsse (mit Verschraubung)		mm	Ø6,0 / Ø12,0 (1/4" / 1/2")	Ø10,0 / Ø16,0 (3/8" / 5/8")	Ø10,0 / Ø16,0 (3/8" / 5/8") ②
Kondenswasseranschluss		mm	ØDa = 26 mm / 1"		
Mitgeliefertes Material		Installationsanleitung, Bedienungsanleitung			
Weiteres erhältliches Zubehör	Kondensatpumpe	PAC-SH83DM-E	PAC-SH84DM-E		
	Hochleistungsluftfilter	PAC-SH88KF-E	PAC-SH89KF-E	PAC-SH90KF-E	
	IR-Fernbedienungs-Kit	PAR-SL94B-E			

① Die genauen Kühl- und Heizleistungen sind vom verwendeten Außengerätemodell abhängig. Die Werte finden Sie in den Leistungstabellen, die Ihr Mitsubishi-Vertriebspartner für Sie bereithält. Sie können Sie auch im PDF-Format von unserer Homepage unter <http://www.mitsubishi-electric-aircon.de/broschuche.php> downloaden.

② Gilt für R410A-Anlagen, für R22- und R407C-(-Alt-)Anlagen, siehe Abs. „Dimensionierung der Kältemittelleitungen“ auf der nächsten Seite.

## Passende Außengeräte

Dieses Innengerät kann an alle aktuellen City Multi-Außengerätemodelle angeschlossen werden.