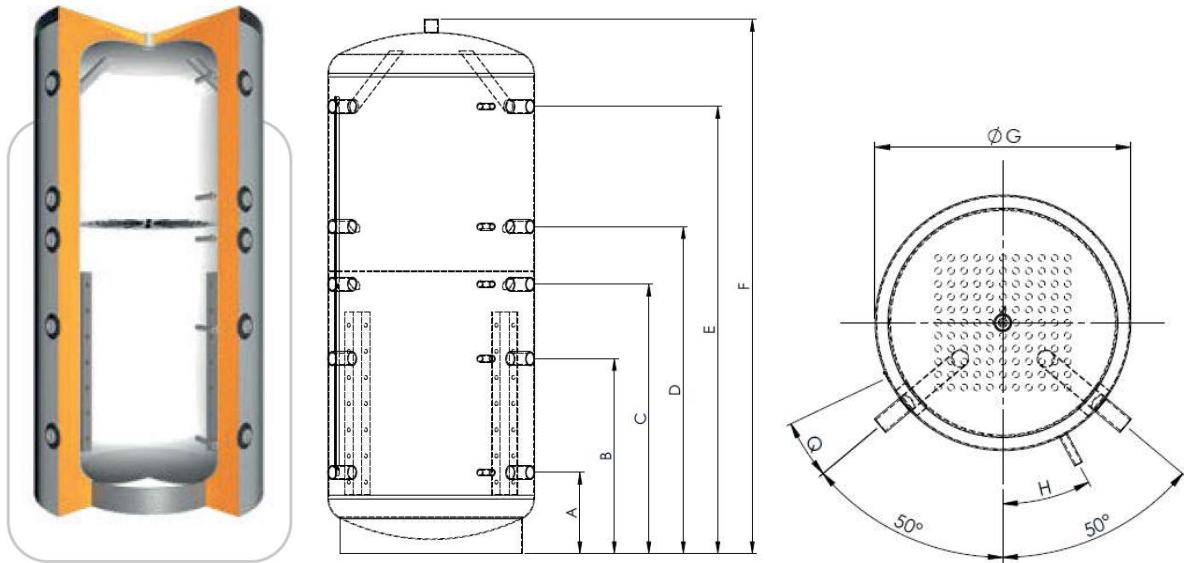


Schicht-Pufferspeicher 800l B

HE-PKS08-01



Kurzbeschreibung: 800l Heizwasserspeicher ohne Wärmetauscher mit Schichttrennblech.
Abnehmbare Isolierung.

Nettoinhalt	l	716
Durchmesser ohne Isolierung	mm	790
Höhe ohne Isolierung	mm	1690
Kippmaß	mm	1740
Betriebsdruck Heizung	bar	3
max. Betriebstemperatur	°C	95
Gewicht	kg	128
Isolierungsdicke	mm	130
Durchmesser mit Isolierung	mm	1050
Höhe mit Isolierung	mm	1790
ErP Klasse		B
ErP Wärmeverlust	W	83

Einbringmaß Muffenlänge 100mm	mm	800
F Höhe	mm	1690
G Durchmesser	mm	790
A Anschluss 1 ; 5/4" IG	mm	260
B Anschluss 2 ; 5/4" IG	mm	630
C Anschluss 3 ; 5/4" IG	mm	930
D Anschluss 4 ; 5/4" IG	mm	1030
E Anschluss 5 ; 5/4" IG	mm	1430
F Anschluss oben ; 5/4" IG	mm	1690
H Fühlerhülsen Position ; 1/2" IG	°	28
Q Fühlerklemmleiste Position	°	14,5