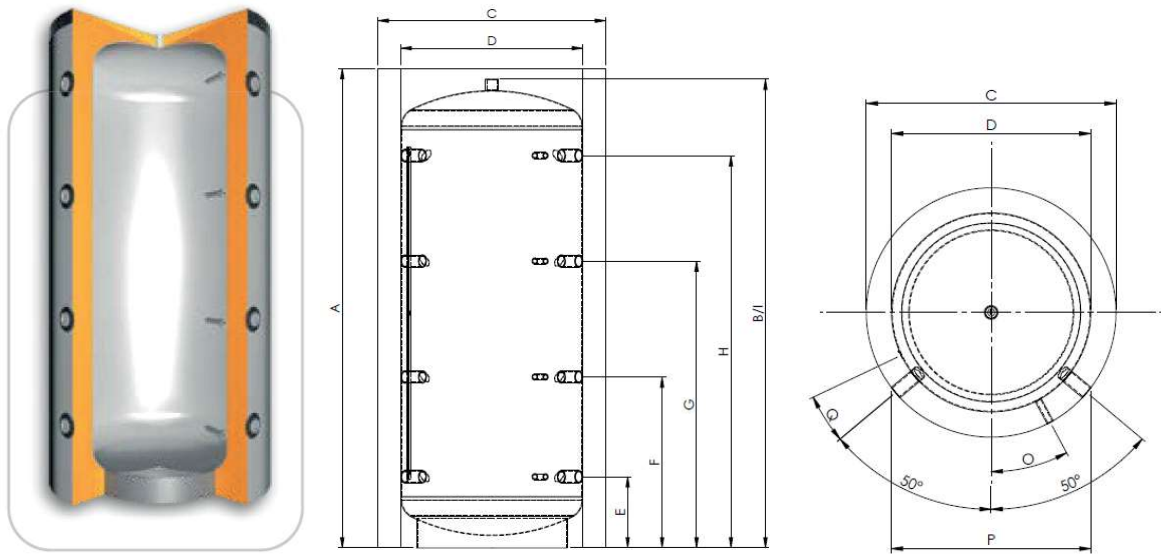


Pufferspeicher 500l B  
HE-EPS05-01



Kurzbeschreibung: 500l Heizwasserspeicher ohne Wärmetauscher und Schichttrennblech.  
Abnehmbare Isolierung

<b>Nettoinhalt</b>	l	480
<b>Durchmesser ohne Isolierung</b>	mm	650
<b>Höhe ohne Isolierung</b>	mm	1630
<b>Kippmaß</b>	mm	1665
<b>Betriebsdruck Heizung</b>	bar	3
<b>max. Betriebstemperatur</b>	°C	95
<b>Gewicht</b>	kg	74
<b>Isolierungsdicke</b>	mm	100
<b>Durchmesser mit Isolierung</b>	mm	850
<b>Höhe mit Isolierung</b>	mm	1730
<b>ErP Klasse</b>		B
<b>ErP Wärmeverlust</b>	W	72

<b>P</b>	<b>Einbringmaß Muffenlänge 100mm</b>	mm	690
<b>B</b>	<b>Höhe</b>	mm	1630
<b>D</b>	<b>Durchmesser</b>	mm	650
<b>E</b>	<b>Anschluss 1 ; 5/4" IG</b>	mm	220
<b>F</b>	<b>Anschluss 2 ; 5/4" IG</b>	mm	620
<b>G</b>	<b>Anschluss 3 ; 5/4" IG</b>	mm	1010
<b>H</b>	<b>Anschluss 4 ; 5/4" IG</b>	mm	1390
<b>I</b>	<b>Anschluss oben ; 5/4" IG</b>	mm	1630
<b>O</b>	<b>Fühlerhülsen Position ; 1/2" IG</b>	°	23,5
<b>Q</b>	<b>Fühlerklemmleiste Position</b>	°	17,6