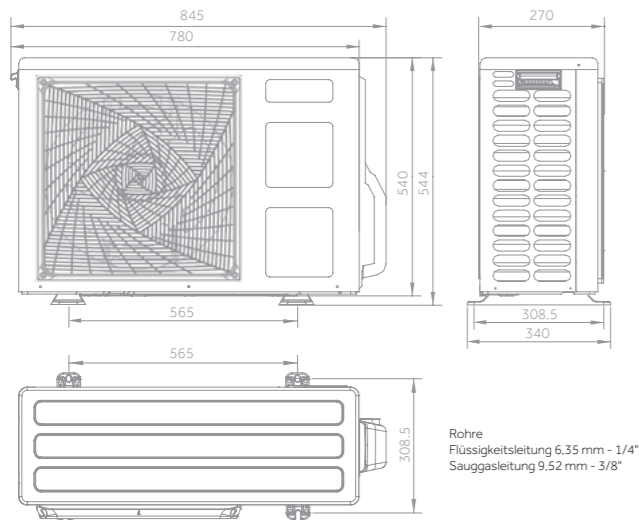
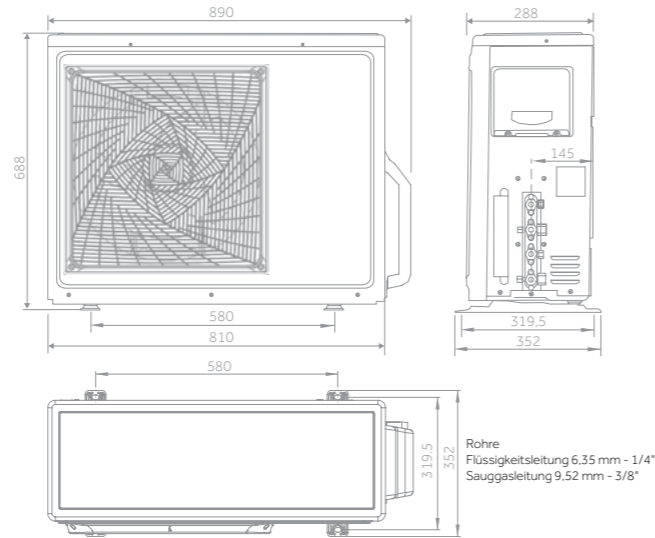


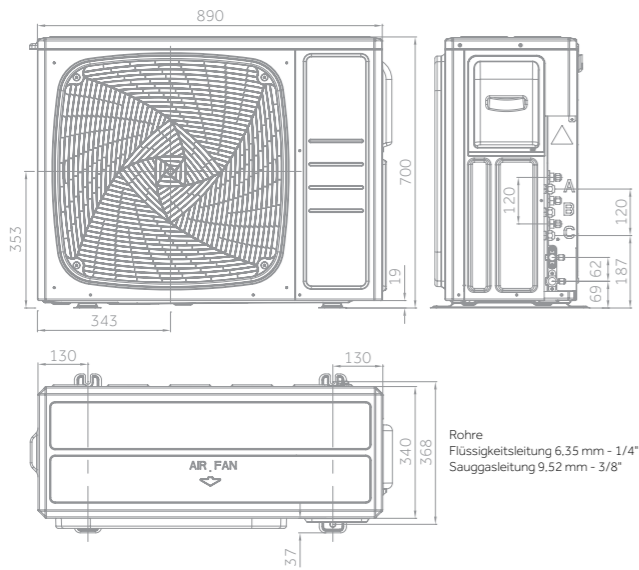
2U40S2SM1FA (2 Kupplungen)



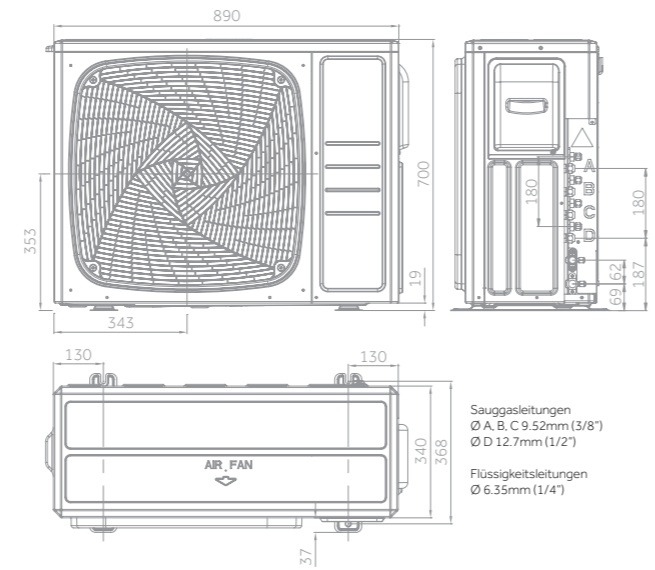
2U50S2SM1FA (2 Kupplungen)



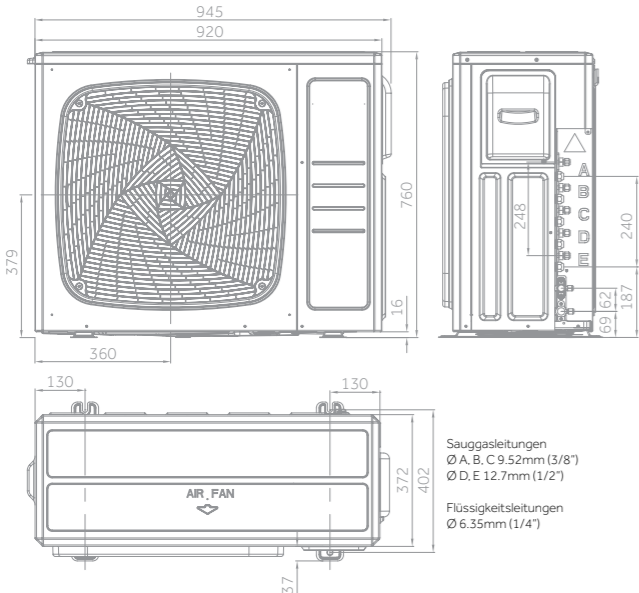
3U55S2SR3FA - 3U70S2SR3FA (3 Kupplungen)



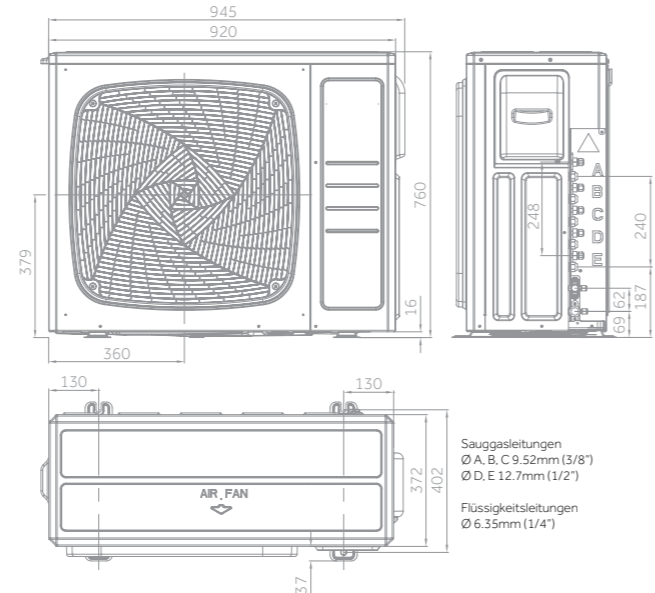
4U75S2SR3FA - 4U85S2SR3FA (4 Kupplungen)



5U90S2SS3FA (5 Kupplungen)



5U105S2SS3FA (5 Kupplungen)



1:2 2U40S2SM1FA
2U50S2SM1FA



1:3 3U55S2SR3FA
3U70S2SR3FA



1:4 4U75S2SR3FA
4U85S2SR3FA



1:5 5U90S2SS3FA
5U105S2SS3FA

- 4.0 kW
- 5.0 kW
- 5.5 Kw
- 7.0 kW
- 7.5 kW
- 8.5 kW
- 9.0 kW
- 10.5 kW

Multi Split Wohnbereich

| AUSSENGERÄT | Modell | Max IG | 2U40S2SM1FA | 2U50S2SM1FA | 3U55S2SR3FA | 3U70S2SR3FA | 4U75S2SR3FA | 4U85S2SR3FA | 5U90S2SS3FA | 5U105S2SS3FA |
|--|-----------------|---------------------|----------------------|-----------------|-----------------|-----------------|------------------|------------------|-------------------|-------------------|
| | | | 2 | 3 | 4 | 5 | | | | |
| Leistungsdaten | | | | | | | | | | |
| Ausgangsleistung - Kühlen | Nennwert | kW | 4.0 (1.1 - 4.8) | 5.0 (1.3 - 6.0) | 5.5 (2.1 - 7.0) | 7.0 (2.4 - 7.6) | 7.5 (2.4 - 8.7) | 8.5 (3.2 - 9.5) | 9.0 (3.2 - 11.0) | 10.0 (3.2 - 11.0) |
| Ausgangsleistung - Heizen | Nennwert | kW | 4.4 (1.8 - 5.2) | 5.7 (1.8 - 6.6) | 6.8 (1.7 - 7.6) | 7.6 (2.9 - 8.5) | 8.6 (3.1 - 10.0) | 9.6 (4.4 - 10.5) | 10.4 (4.4 - 11.5) | 10.5 (4.4 - 11.5) |
| Leistungsaufnahme - Kühlen | Nennwert | kW | 1.0 (0.3 - 1.65) | 1.5 (0.3 - 2.4) | 1.35 | 1.84 | 1.97 | 2.5 | 2.79 | 3.47 |
| Leistungsaufnahme - Heizen | Nennwert | kW | 1.0 (0.38 - 2.25) | 1.4 (0.5 - 2.8) | 1.66 | 1.85 | 2.15 | 2.4 | 2.79 | 2.84 |
| Energieklasse | EER | | 4.0 | 3.45 | 4.0 | 3.81 | 3.8 | 3.4 | 3.23 | 2.88 |
| Energieklasse | COP | | 4.1 | 3.70 | 4.1 | 4.1 | 4.0 | 4.0 | 3.73 | 3.7 |
| Kühlen Pdesign | capacity (35°) | kW | 4.0 | 5.0 | 5.5 | 7.0 | 7.5 | 8.5 | 9.0 | 10 |
| Heizen Pdesign | capacity (-10°) | kW | 3.3 | 4.7 | 4.7 | 6.0 | 6.3 | 7.0 | 7.2 | 8.0 |
| Energieklasse - Kühlen | SEER | | 6.2 (A++) | 6.5 (A++) | 8.5 (A+++) | 7.5 (A++) | 7.0 (A++) | 7.0 (A++) | 7.0 (A++) | 7.0 (A++) |
| Energieklasse - Heizen | SCOP | | 4.0 (A+) | 4.0 (A+) | 4.0 (A+) | 4.2 (A+) | 4.0 (A+) | 4.0 (A+) | 4.0 (A+) | 4.0 (A+) |
| Jährlicher Energieverbrauch - Kühlen | | kWh/a | 226 | 269 | 227 | 332 | 379 | 456 | 457 | 537 |
| Jährlicher Energieverbrauch - Heizen | | kWh/a | 1155 | 1645 | 1678 | 2012 | 2179 | 2503 | 2441 | 2889 |
| Außengerät | | | | | | | | | | |
| Spannungsversorgung | | Ph/V/Hz | 1/220-240/50 | 1/220-240/50 | 1/220-240/50 | 1/220-240/50 | 1/220-240/50 | 1/220-240/50 | 1/220-240/50 | 1/220-240/50 |
| Luftvolumenstrom | max. | m³/h | 2200 | 2400 | 3000 | 3000 | 4000 | 4000 | 4200 | 4200 |
| Schalleistung - Kühlen | max. | dB | 62 | 63 | 64 | 66 | 68 | 68 | 71 | 71 |
| Schalldruck - Kühlen | max. | dB(A) | 52 | 53 | 51 | 53 | 55 | 55 | 55 | 55 |
| Nettoabmessungen | BxTxH | mm | 800x275x553 | 800x275x553 | 890x340x700 | 890x340x700 | 890x340x700 | 890x340x700 | 920x372x760 | 920x372x760 |
| Nettogewicht | | kg | 34 | 36 | 51 | 54 | 61 | 61 | 66 | 66 |
| Verdichter - Type | | | Inverter twin rotary | | | | | | | |
| Verdichtermarke | | | Mitsubishi | | | | | | | |
| Hydraulikdaten | | | | | | | | | | |
| Kältemittel | | | R32 | R32 | R32 | R32 | R32 | R32 | R32 | R32 |
| Flüssigkeitsleitung | Ø | mm | 2x6.35 | 2x6.35 | 3x6.35 | 3x6.35 | 4x6.35 | 4x6.35 | 5x6.35 | 5x6.35 |
| Sauggasleitung | Ø | mm | 2x9.52 | 2x9.52 | 3x9.52 | 3x9.52 | 3x9.52 + 1x12.7 | 3x9.52 + 1x12.7 | 3x9.52 + 2x12.7 | 3x9.52 + 2x12.7 |
| Total Maximale Rohrlänge | | m | 30 | 30 | 50 | 60 | 70 | 70 | 80 | 80 |
| Maximum single line OU-IU pipe length | | m | 20 | 20 | 25 | 25 | 25 | 25 | 25 | 25 |
| Standardrohrlänge ohne zus. Kältemittelfüllung | | m | 20 | 20 | 30 | 30 | 40 | 40 | 40 | 40 |
| Maximale IG - AG - Erhöhung | | m | 15 | 15 | 15 | 15 | 15 | 15 | 15 | 15 |
| Max. Höhendifferenz IG/IG | | m | 15 | 15 | 7.5 | 7.5 | 7.5 | 7.5 | 7.5 | 7.5 |
| Kältemittelfüllung in der Fabrik | R32 | kg | 1.0 | 1.4 | 1.6 | 1.6 | 2.2 | 2.2 | 2.4 | 2.4 |
| Äquivalente Tonnen CO ₂ | | tCO ₂ EQ | 0.67 | 0.81 | 1.08 | 1.08 | 1.48 | 1.48 | 1.62 | 1.62 |
| Additional Kältemittel charge | R32 | g/m | 20 | 20 | 20 | 20 | 20 | 20 | 20 | 20 |
| Betriebsgrenzen - Kühlen | min-max | °C | -10-43°C | -10-43°C | -10-46°C | -10-46°C | -10-46°C | -10-46°C | -10-46°C | -10-46°C |
| Betriebsgrenzen - Heizen | min-max | °C | -15-24°C | -15-24°C | -15-24°C | -15-24°C | -15-24°C | -15-24°C | -15-24°C | -15-24°C |

DATEN AUSSTEHENDE BESTÄTIGUNG

Die Daten auf diesem Ausdruck sind rein Indikativ, da sie variieren können, daher wird Käufern empfohlen, die Richtigkeit des Ausdrucks mit dem Lieferanten zu überprüfen, bevor sie die entsprechende Bestellung oder den Kaufbeleg unterzeichnen.

Die Daten auf diesem Ausdruck sind rein Indikativ, da sie variieren können, daher wird Käufern empfohlen, die Richtigkeit des Ausdrucks mit dem Lieferanten zu überprüfen, bevor sie die entsprechende Bestellung oder den Kaufbeleg unterzeichnen.