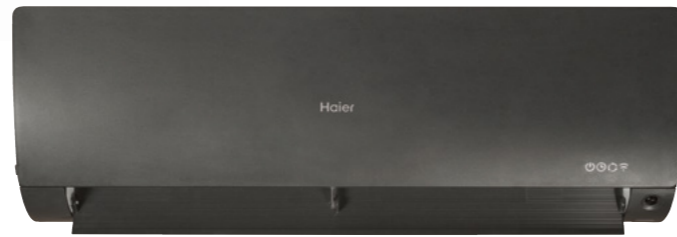


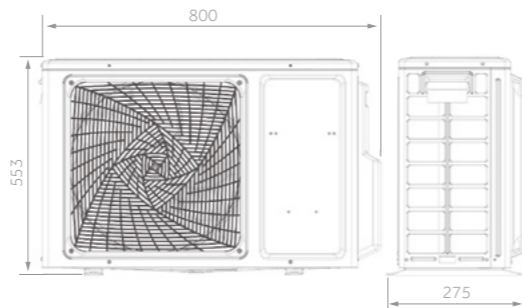
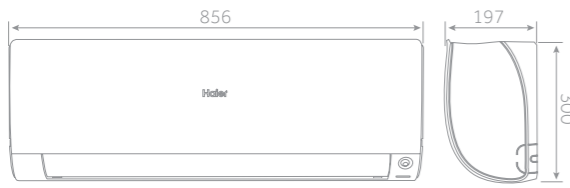


MATTES DESIGN



AS25 - AS35 - AS42

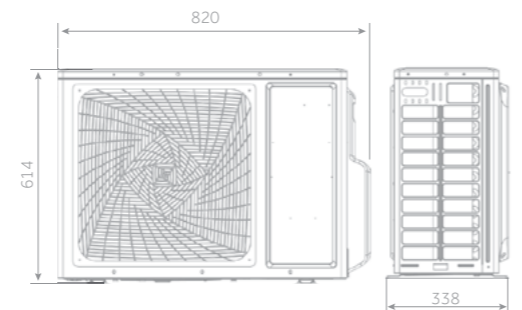
1U25 - 1U35- 1U42



AS50



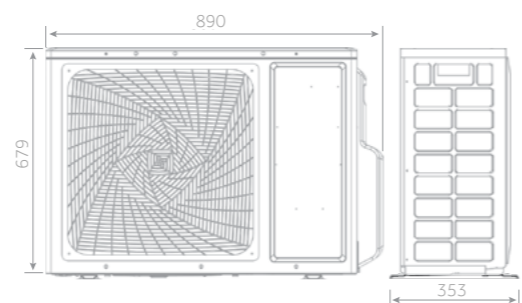
1U50



AS71



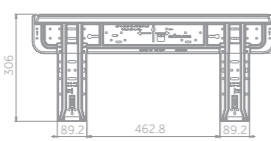
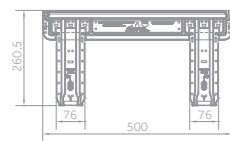
1U71



MONTAGEABMESSUNGEN

AS25-AS35-AS42-AS50

AS71



2.5 kW - 3.5 kW - 4.2 kW

5.0 kW

7.1 kW



2.5 kW

3.5 kW

4.2 kW

5.0 kW

7.1 kW

- UVC-Sterilisation
- Steri-Clean
- Self-Hygiene
- Stille
- Eco Sensor
- WLAN
- 3D-Luftstrom
- Einfache Installation
- Standard YR-HQ

- UVC-Sterilisation
- 56°C-Steri-Clean
- Self-Hygiene: selbstdesinfizierend
- Niedriger Geräuschpegel
- Dualer-Bewegungssensor
- WLAN-Steuerung mit neuer hOn-App zur Fernsteuerung der Klimaanlage
- 3D-Luftstrom: kontinuierliche Bewegung von horizontalen und vertikalen Luftleitlamellen
- Einfache Installation

| INNENGERÄT SCHWARZ                             |                    | Modell SCHWARZ      | AS25S2SF1FA-MB3               | AS35S2SF1FA-MB3  | AS42S2SF1FA-MB3   | AS50S2SF1FA-MB3      | AS71S2SF1FA-MB3  |  |
|--|--------------------|---------------------|-------------------------------|------------------|-------------------|----------------------|------------------|--|
| INNENGERÄT WEISS                               |                    | Modell WEISS        | AS25S2SF1FA-MW3               | AS35S2SF1FA-MW3  | AS42S2SF1FA-MW3   | AS50S2SF1FA-MW3      | AS71S2SF1FA-MW3  |  |
| AUSSENGERÄT                                    |                    | Modell              | 1U25S2SM1FA                   | 1U35S2SM1FA      | 1U42S2SM1FA       | 1U50S2SJ2FA          | 1U71S2SR2FA      |  |
| <b>Leistungsdaten</b>                          |                    |                     |                               |                  |                   |                      |                  |  |
| Ausgangsleistung - Kühlen                      | Nennwert (Min-Max) | kW                  | 2.6 (0.8 - 3.2)               | 3.5 (1.0 - 4.0)  | 4.2 (1.2 - 4.8)   | 5.2 (1.4 - 6.0)      | 7.0 (2.2 - 7.5)  |  |
| Ausgangsleistung - Heizen                      | Nennwert (Min-Max) | kW                  | 3.2 (0.8 - 4.2)               | 4.2 (1.0 - 5.2)  | 4.4 (1.3 - 5.8)   | 6.0 (1.4 - 6.9)      | 8.0 (2.4 - 8.5)  |  |
| Leistungsabgabe - Heizen -7°C                  | Nennwert (Min-Max) | kW                  | 2.12                          | 2.47             | 3.18              | 4.07                 | 4.95             |  |
| Leistungsaufnahme - Kühlen                     | Nennwert (Min-Max) | kW                  | 0.65 (0.2 - 1.5)              | 0.88 (0.3 - 1.5) | 1.23 (0.4 - 1.7)  | 1.4 (0.5 - 2.0)      | 2.17 (0.7 - 2.5) |  |
| Leistungsaufnahme - Heizen                     | Nennwert (Min-Max) | kW                  | 0.8 (0.3 - 1.6)               | 1.1 (0.5 - 1.6)  | 1.18 (0.52 - 2.2) | 1.5 (0.52 - 2.35)    | 2.16 (0.7 - 2.9) |  |
| Energieklasse                                  | EER                | w/w                 | 4.0                           | 4.0              | 3.41              | 3.7                  | 3.2              |  |
|  | COP                | w/w                 | 4.0                           | 3.8              | 3.7               | 4.0                  | 3.7              |  |
| Kühlen Pdesign                                 | 35 °C              | kW                  | 2.6                           | 3.5              | 4.2               | 5.2                  | 7.0              |  |
| Heizen Pdesign                                 | (-10 °C)           | kW                  | 2.4                           | 2.8              | 3.6               | 4.6                  | 5.6              |  |
| Energieklasse                                  | SEER               |                     | 8.5 (A+++)                    | 8.5 (A+++)       | 7.0 (A++)         | 7.2 (A++)            | 7.1 (A++)        |  |
|  | SCOP               |                     | 4.6 (A++)                     | 4.6 (A++)        | 4.0 (A+)          | 4.6 (A++)            | 4.0 (A+)         |  |
| Jährlicher Energieverbrauch - Kühlen           |                    | kWh/a               | 107                           | 144              | 210               | 253                  | 345              |  |
| Jährlicher Energieverbrauch - Heizen           |                    | kWh/a               | 731                           | 854              | 1260              | 1401                 | 1959             |  |
| <b>Innengerät</b>                              |                    |                     |                               |                  |                   |                      |                  |  |
| Spannungsversorgung                            |                    | Ph/V/Hz             | 1/220-240/50                  | 1/220-240/50     | 1/220-240/50      | 1/220-240/50         | 1/220-240/50     |  |
| Luftvolumenstrom                               | max.               | m³/h                | 600                           | 650              | 750               | 900                  | 1100             |  |
| Entfeuchtung                                   |                    | l/h                 | 1.2                           | 1.6              | 1.8               | 2.0                  | 2.8              |  |
| Schalleistung - Kühlen                         |                    | dB                  | 53                            | 55               | 58                | 57                   | 60               |  |
| Schalleistung - Heizen                         | max.               | dB                  | 53                            | 55               | 58                | 57                   | 60               |  |
| Schalldruck - Kühlen                           | max.               | dB(A)               | 38/32/25/16                   | 39/33/26/17      | 42/36/30/23       | 45/41/37/28          | 47/43/37/33      |  |
| Schalldruck - Heizen                           |                    | dB(A)               | 38/32/25/19                   | 39/33/26/20      | 42/36/30/23       | 45/41/37/28          | 47/43/37/33      |  |
| Nettoabmessungen                               | BxTxH              | mm                  | 856x197x300                   | 856x197x300      | 856x197x300       | 999x225x323          | 1115x235x343     |  |
| Nettogewicht                                   |                    | kg                  | 9.5                           | 9.5              | 9.5               | 12                   | 15.2             |  |
| <b>Außengerät</b>                              |                    |                     |                               |                  |                   |                      |                  |  |
| Spannungsversorgung                            |                    | Ph/V/Hz             | 1/220-240/50                  | 1/220-240/50     | 1/220-240/50      | 1/220-240/50         | 1/220-240/50     |  |
| Schalleistung                                  | max.               | dB                  | 59                            | 61               | 63                | 63                   | 70               |  |
| Schalldruck                                    | max.               | dB(A)               | 47                            | 48               | 50                | 51                   | 57               |  |
| Stromaufnahme                                  | max.               | A                   | 7.2                           | 7.2              | 9.8               | 10.9                 | 13.0             |  |
| Nettoabmessungen                               | BxTxH              | mm                  | 800x275x553                   | 800x275x553      | 800x275x553       | 820x338x614          | 890x353x697      |  |
| Nettogewicht                                   |                    | kg                  | 29                            | 31.5             | 31.5              | 37.8                 | 45               |  |
| Verdichter-Type                                |                    |                     | Inverter rotary               |                  |                   | Inverter twin rotary |                  |  |
| Verdichtermarke                                |                    |                     | Panasonic                     | Highly           | Mitsubishi        |                      |                  |  |
| <b>Hydraulikdaten</b>                          |                    |                     |                               |                  |                   |                      |                  |  |
| Kältemittel                                    |                    |                     | R32                           | R32              | R32               | R32                  | R32              |  |
| Flüssigkeitsleitung                            | Ø                  | mm                  | 6.35                          | 6.35             | 6.35              | 6.35                 | 9.52             |  |
| Sauggasleitung                                 | Ø                  | mm                  | 9.52                          | 9.52             | 9.52              | 12.7                 | 15.88            |  |
| Standardrohrlänge ohne zus. Kältemittelfüllung |                    | m                   | 7                             | 7                | 7                 | 7                    | 7                |  |
| Maximale Rohrlänge                             |                    | m                   | 20                            | 20               | 20                | 25                   | 50               |  |
| Max. Höhendifferenz IG/AG                      |                    | m                   | 10                            | 10               | 10                | 15                   | 30               |  |
| Kältemittelfüllung in der Fabrik               |                    | kg                  | 0.65                          | 0.94             | 0.94              | 0.95                 | 1.30             |  |
| CO <sub>2</sub> Äquivalent                     |                    | tCO <sub>2</sub> EQ | 0.44                          | 0.63             | 0.63              | 0.64                 | 0.88             |  |
| Nachfüllmenge Kältemittel                      |                    | g/m                 | 20                            | 20               | 20                | 20                   | 45               |  |
| Betriebsgrenzen - Kühlen                       | min-max            | °C                  | 21-35°C (in) / -10-43°C (out) |                  |                   |                      |                  |  |
| Betriebsgrenzen - Heizen                       | min-max            | °C                  | 10-27°C (in) / -15-24°C (out) |                  |                   |                      |                  |  |