

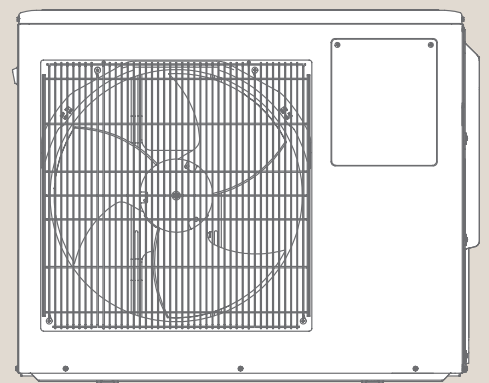
LIVING ENVIRONMENT SYSTEMS

M-Serie

Planungshandbuch **KOMPAKT**

Multisplit-Außengerät

MXZ-3E68VA





Inhalt

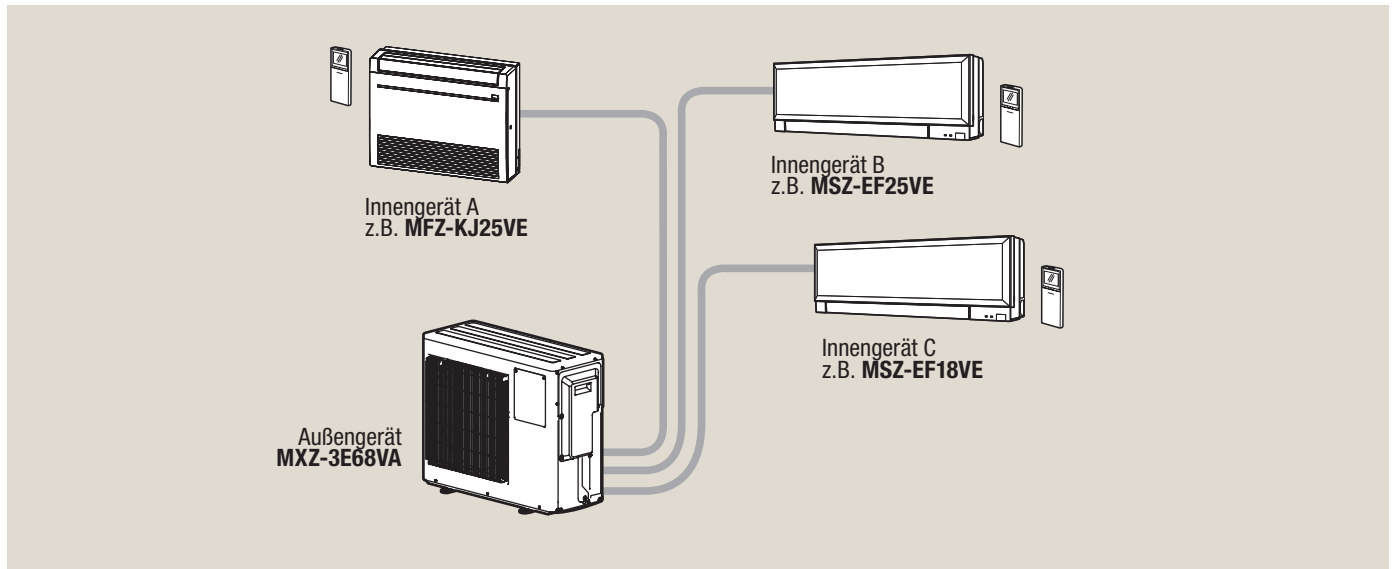
1.	Gerätevorstellung	04
1.1	Multisplit System MXZ-3E68VA	04
1.2	Anordnung der Bauteile	04
1.3	Typen- und Leistungsübersicht	04
1.4	Geeignete Innengeräte aus der M-Serie	04
2.	Kombinationen und Leistungen	05
2.1	Kühlbetrieb	05
2.2	Heizbetrieb	09
3.	Technische Daten	13
4.	Leistungskorrektur	14
5.	Schalldruckpegel	15
6.	Maße und Abstände	16
6.1	Abmessungen	16
6.2	Installationsabstände	17
6.3	Wartungsplatzbedarf	17
7.	Kältemittel und Rohrleitungen	18
7.1	Leitungslängen und Höhendifferenz	18
7.2	Durchmesser der Anschlüsse und Leitungen	18
7.3	Kältemittelfüllung und Zusatzfüllung	19
8.	Kältekreislaufdiagramm	20
9.	Schaltungsdiagramm	21
10.	Elektrischer Anschluss	22
10.1	Ausführung der Elektroleitungen	22
10.2	Multi-Split-System	22

1. Gerätevorstellung

Multisplit-Inverter-Außengerät zum Anschluss von zwei bis drei Innengeräten der M-Serie, ErP-konform, zum Kühlen und Heizen

1.1 Multisplit System MXZ-3E68VA

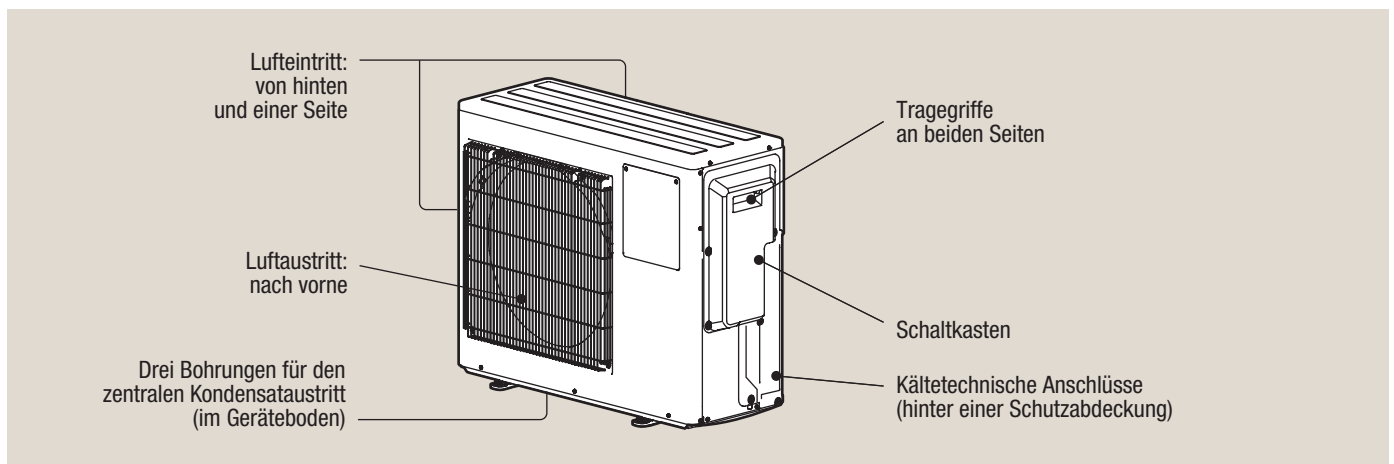
Kombinationsbeispiel



Hinweis!

Die Abbildung zeigt eine mögliche Kombination, weitere Kombinationsmöglichkeiten finden Sie ab Seite 05.

1.2 Anordnung der Bauteile



1.3 Typen- und Leistungsübersicht

Modell	Kühlleistung [kW]	Heizleistung [kW]
MXZ-3E68VA	6,8 (2,9 – 8,4)	8,6 (2,6 – 10,6)

1.4 Geeignete Innengeräte aus der M-Serie

(Mr. Slim-Innengeräte auf Anfrage)

Wandgeräte	Truhengeräte	Deckenkassetten	Kanalgeräte
MSZ-SF15/20/25/35/42/50	MFZ-KJ25/35/50	MLZ-KA25/35/50	SEZ-KD25/35/50/60 *1
MSZ-FH25/35/50, MSZ-GF60		SLZ-KF25/35/50	
MSZ-EF18/22/25/35/42/50			

*1 Das Innengerät SEZ-KD25VA darf nicht eingesetzt werden, wenn die angeschlossene Innengeräteleistung 100 % der Außengeräteleistung entspricht.

2. Kombinationen und Leistungen

Nachfolgend sind die Kombinationsmöglichkeiten des Außengerätes mit den Innengeräten für das Multisplit-System MXZ-3E68VA aufgelistet. Dazu finden Sie in den Tabellen die kältetechnischen Leistungen der Kombinationen im Betrieb unter Nennbedingungen.

Bitte beachten Sie:

- Andere Kombinationen, als in den Tabellen aufgeführt, sind nicht möglich.
- Die Modellziffer im Gerätenamen bezeichnet die Nennkälteleistung in kW $\times 0,1$:
 - MSZ-SF15VE mit der Modellziffer 15 bietet 1,5 kW Kälteleistung,
 - MSZ-EF25VE mit der Modellziffer 25 bietet 2,5 kW Kälteleistung.
- In den ausführlichen Kombinationstabellen sind für die leichtere Lesbarkeit die Modellziffern als Platzhalter für ein Innengerät mit der entsprechenden Leistung aufgeführt. 22+25 bedeutet: ein Innengerät 22 (2,2kW) und ein Innengerät 25 (2,5 kW)

2.1 Kühlbetrieb

Kombinations- möglichkeiten *1	Kühlleistung [kW]			Gesamtkühlleistung [kW]	Leistungsaufnahme [kW]	Nennbetriebsstrom [A]	Leistungsfaktor [%]
	Innengerät A	Innengerät B	Innengerät C				
15	1,50	—	—	1,50 (1,40–3,00)	0,490 (0,450–1,020)	2,15	99
18	1,80	—	—	1,80 (1,40–3,00)	0,420 (0,420–0,740)	1,84	99
20	2,00	—	—	2,00 (1,40–3,00)	0,540 (0,450–1,020)	2,37	99
22	2,20	—	—	2,20 (1,40–3,00)	0,510 (0,420–0,740)	2,24	99
25	2,50	—	—	2,50 (1,40–3,30)	0,580 (0,420–0,830)	2,55	99
35	3,50	—	—	3,50 (1,50–4,30)	0,820 (0,430–1,180)	3,60	99
42	4,20	—	—	4,20 (1,60–5,00)	1,080 (0,450–1,420)	4,74	99
50	5,00	—	—	5,00 (1,60–5,60)	1,430 (0,480–1,660)	6,28	99
60	6,00	—	—	6,00 (1,60–6,60)	1,700 (0,480–2,250)	7,47	99
15+15	1,50	1,50	—	3,00 (2,00–5,40)	0,790 (0,540–1,800)	3,47	99
15+18	1,50	1,80	—	3,30 (2,00–5,40)	0,841 (0,620–1,890)	3,69	99
15+20	1,50	2,00	—	3,50 (2,00–5,40)	0,885 (0,700–2,005)	3,89	99
15+22	1,50	2,20	—	3,70 (2,00–5,40)	0,929 (0,660–1,850)	4,08	99
15+25	1,50	2,50	—	4,00 (2,00–5,40)	1,130 (0,780–1,970)	4,96	99
15+35	1,50	3,50	—	5,00 (2,00–6,00)	1,470 (0,620–2,150)	6,46	99
15+42	1,50	4,20	—	5,70 (2,00–6,40)	1,691 (0,620–2,500)	7,43	99
15+50	1,50	5,00	—	6,50 (2,00–6,90)	2,064 (0,630–2,860)	9,06	99
15+60	1,36	5,44	—	6,80 (2,00–7,10)	2,232 (0,640–2,980)	9,80	99
18+18	1,80	1,80	—	3,60 (2,00–5,40)	0,832 (0,540–1,640)	3,65	99
18+20	1,80	2,00	—	3,80 (2,00–5,40)	0,996 (0,700–1,890)	4,37	99
18+22	1,80	2,20	—	4,00 (2,00–5,40)	1,100 (0,700–1,800)	4,83	99
18+25	1,80	2,50	—	4,30 (2,00–5,40)	1,177 (0,580–1,680)	5,17	99
18+35	1,80	3,50	—	5,30 (2,00–6,20)	1,535 (0,540–2,130)	6,74	99
18+42	1,80	4,20	—	6,00 (2,00–6,60)	1,755 (0,540–2,480)	7,71	99
18+60	1,57	5,23	—	6,80 (2,00–7,10)	2,202 (0,560–2,810)	9,67	99
20+20	2,00	2,00	—	4,00 (2,00–5,40)	1,100 (0,700–1,800)	4,83	99
20+22	2,00	2,20	—	4,20 (2,00–5,40)	1,181 (0,700–1,890)	5,19	99
20+25	2,00	2,50	—	4,50 (2,00–5,50)	1,272 (0,620–1,865)	5,59	99
20+35	2,00	3,50	—	5,50 (2,00–6,30)	1,628 (0,620–2,400)	7,15	99
20+42	2,00	4,20	—	6,20 (2,00–6,70)	1,897 (0,620–2,740)	8,33	99
20+50	1,94	4,86	—	6,80 (2,00–7,10)	2,232 (0,630–2,990)	9,80	99
20+60	1,70	5,10	—	6,80 (2,00–7,10)	2,232 (0,640–2,980)	9,80	99
22+22	2,20	2,20	—	4,40 (2,00–5,40)	1,202 (0,540–1,640)	5,28	99
22+25	2,20	2,50	—	4,70 (2,00–5,70)	1,321 (0,540–1,810)	5,80	99
22+35	2,20	3,50	—	5,70 (2,00–6,40)	1,661 (0,540–2,330)	7,29	99
22+42	2,20	4,20	—	6,40 (2,00–6,90)	1,979 (0,540–2,655)	8,69	99

*1 Das Innengerät SEZ-KD25VA darf nicht eingesetzt werden, wenn die angeschlossene Innengeräteleistung 100 % der Außengeräteleistung entspricht.

Fortsetzung auf der nächsten Seite

Kombinations- möglichkeiten *1	Kühlleistung [kW]			Gesamtkühlleistung [kW]	Leistungsaufnahme [kW]	Nennbetriebsstrom [A]	Leistungsfaktor [%]
	Innengerät A	Innengerät B	Innengerät C				
22+50	2,08	4,72	—	6,80 (2,00–7,10)	2,202 (0,550–2,820)	9,67	99
22+60	1,82	4,98	—	6,80 (2,00–7,10)	2,202 (0,560–2,810)	9,67	99
25+25	2,50	2,50	—	5,00 (2,00–6,00)	1,440 (0,540–1,980)	6,32	99
25+35	2,50	3,50	—	6,00 (2,00–6,60)	1,755 (0,540–2,480)	7,71	99
25+42	2,50	4,20	—	6,70 (2,00–7,00)	2,146 (0,540–2,785)	9,42	99
25+50	2,27	4,53	—	6,80 (2,00–7,10)	2,202 (0,550–2,820)	9,67	99
25+60	2,00	4,80	—	6,80 (2,00–7,10)	2,194 (0,560–2,810)	9,64	99
35+35	3,40	3,40	—	6,80 (2,00–7,10)	2,202 (0,540–2,830)	9,67	99
35+42	3,09	3,71	—	6,80 (2,00–7,10)	2,202 (0,540–2,830)	9,67	99
35+50	2,80	4,00	—	6,80 (2,00–7,10)	2,194 (0,550–2,820)	9,64	99
35+60	2,51	4,29	—	6,80 (2,10–7,10)	2,119 (0,570–2,830)	9,31	99
42+42	3,40	3,40	—	6,80 (2,00–7,10)	2,202 (0,540–2,830)	9,67	99
42+50	3,10	3,70	—	6,80 (2,10–7,10)	2,142 (0,560–2,835)	9,41	99
42+60	2,80	4,00	—	6,80 (2,10–7,10)	2,064 (0,580–2,845)	9,06	99
50+50	3,40	3,40	—	6,80 (2,10–7,10)	2,081 (0,560–2,860)	9,14	99
50+60	3,09	3,71	—	6,80 (2,10–7,10)	1,997 (0,600–2,860)	8,77	99
60+60	3,40	3,40	—	6,80 (2,10–7,10)	1,912 (0,580–2,920)	8,40	99
15+15+15	1,50	1,50	1,50	4,50 (2,90–6,80)	0,810 (0,670–1,770)	3,56	99
15+15+18	1,50	1,50	1,80	4,80 (2,90–6,80)	1,097 (0,750–2,130)	4,82	99
15+15+20	1,50	1,50	2,00	5,00 (2,90–6,60)	1,267 (0,790–2,160)	5,56	99
15+15+22	1,50	1,50	2,20	5,20 (2,90–6,80)	1,336 (0,750–2,130)	5,87	99
15+15+25	1,50	1,50	2,50	5,50 (2,90–7,00)	1,499 (0,750–2,305)	6,58	99
15+15+35	1,50	1,50	3,50	6,50 (2,90–8,10)	1,928 (0,750–3,235)	8,47	99
15+15+42	1,42	1,42	3,97	6,80 (2,90–8,40)	2,236 (0,750–3,280)	9,82	99
15+15+50	1,28	1,28	4,25	6,80 (2,90–8,40)	2,165 (0,750–3,270)	9,51	99
15+15+60	1,13	1,13	4,53	6,80 (2,90–8,40)	2,012 (0,750–3,255)	8,84	99
15+18+18	1,50	1,80	1,80	5,10 (2,90–6,80)	1,223 (0,710–1,950)	5,37	99
15+18+20	1,50	1,80	2,00	5,30 (2,90–6,60)	1,392 (0,750–1,980)	6,11	99
15+18+22	1,50	1,80	2,20	5,50 (2,90–7,00)	1,445 (0,710–2,125)	6,35	99
15+18+25	1,50	1,80	2,50	5,80 (2,90–7,70)	1,574 (0,710–2,645)	6,91	99
15+18+42	1,36	1,63	3,81	6,80 (2,90–8,40)	2,182 (0,710–3,100)	9,58	99
15+18+50	1,23	1,47	4,10	6,80 (2,90–8,40)	2,074 (0,710–3,085)	9,11	99
15+18+60	1,10	1,32	4,39	6,80 (2,90–8,40)	1,921 (0,710–3,075)	8,44	99
15+20+20	1,50	2,00	2,00	5,50 (2,90–6,60)	1,545 (0,790–2,185)	6,79	99
15+20+22	1,50	2,00	2,20	5,70 (2,90–7,30)	1,581 (0,750–2,500)	6,94	99
15+20+25	1,50	2,00	2,50	6,00 (2,90–7,90)	1,710 (0,750–3,020)	7,51	99
15+20+35	1,46	1,94	3,40	6,80 (2,90–8,20)	2,252 (0,750–3,140)	9,89	99
15+20+42	1,32	1,77	3,71	6,80 (2,90–8,20)	2,207 (0,750–3,130)	9,69	99
15+20+50	1,20	1,60	4,00	6,80 (2,90–8,20)	2,099 (0,750–3,115)	9,22	99
15+20+60	1,07	1,43	4,29	6,80 (2,90–8,20)	1,946 (0,750–3,105)	8,55	99
15+22+22	1,50	2,20	2,20	5,90 (2,90–7,90)	1,617 (0,710–2,815)	7,10	99
15+22+25	1,50	2,20	2,50	6,20 (2,90–8,10)	1,746 (0,710–3,015)	7,67	99
15+22+35	1,42	2,08	3,31	6,80 (2,90–8,40)	2,202 (0,710–3,110)	9,67	99
15+22+42	1,29	1,89	3,62	6,80 (2,90–8,40)	2,133 (0,710–3,100)	9,37	99
15+22+50	1,17	1,72	3,91	6,80 (2,90–8,40)	2,024 (0,710–3,085)	8,89	99
15+22+60	1,05	1,54	4,21	6,80 (2,90–8,40)	1,871 (0,710–3,075)	8,22	99
15+25+25	1,50	2,50	2,50	6,50 (2,90–8,10)	1,874 (0,710–3,055)	8,23	99
15+25+35	1,36	2,27	3,17	6,80 (2,90–8,40)	2,202 (0,710–3,110)	9,67	99
15+25+42	1,24	2,07	3,48	6,80 (2,90–8,40)	2,096 (0,710–3,100)	9,21	99
15+25+50	1,13	1,89	3,78	6,80 (2,90–8,40)	1,988 (0,710–3,085)	8,73	99
15+25+60	1,02	1,70	4,08	6,80 (2,90–8,40)	1,835 (0,710–3,070)	8,06	99
15+35+35	1,20	2,80	2,80	6,80 (2,90–8,40)	2,079 (0,710–3,105)	9,13	99
15+35+42	1,11	2,59	3,10	6,80 (2,90–8,40)	1,973 (0,710–3,095)	8,66	99
15+35+50	1,02	2,38	3,40	6,80 (2,90–8,40)	1,865 (0,710–3,080)	8,19	99
15+35+60	0,93	2,16	3,71	6,80 (2,90–8,40)	1,773 (0,710–3,070)	7,79	99
15+42+42	1,03	2,88	2,88	6,80 (2,90–8,40)	1,867 (0,710–3,080)	8,20	99
15+42+50	0,95	2,67	3,18	6,80 (2,90–8,40)	1,783 (0,710–3,070)	7,83	99

*1 Das Innengerät SEZ-KD25VA darf nicht eingesetzt werden, wenn die angeschlossene Innengeräteleistung 100 % der Außengeräteleistung entspricht.

Fortsetzung auf der nächsten Seite

Kombinations- möglichkeiten *1	Kühlleistung [kW]			Gesamtkühlleistung [kW]	Leistungsaufnahme [kW]	Nennbetriebsstrom [A]	Leistungsfaktor [%]
	Innengerät A	Innengerät B	Innengerät C				
15+42+60	0,87	2,44	3,49	6,80 (2,90–8,40)	1,753 (0,710–3,060)	7,70	99
15+50+50	0,89	2,96	2,96	6,80 (2,90–8,40)	1,773 (0,710–3,060)	7,79	99
18+18+18	1,80	1,80	1,80	5,40 (2,90–6,80)	1,348 (0,670–1,770)	5,92	99
18+18+20	1,80	1,80	2,00	5,60 (2,90–7,00)	1,484 (0,710–2,145)	6,52	99
18+18+22	1,80	1,80	2,20	5,80 (2,90–7,70)	1,520 (0,670–2,465)	6,68	99
18+18+25	1,80	1,80	2,50	6,10 (2,90–8,10)	1,649 (0,670–2,825)	7,24	99
18+18+35	1,72	1,72	3,35	6,80 (2,90–8,40)	2,148 (0,670–2,930)	9,43	99
18+18+42	1,57	1,57	3,66	6,80 (2,90–8,40)	2,091 (0,670–2,920)	9,18	99
18+18+50	1,42	1,42	3,95	6,80 (2,90–8,40)	1,983 (0,670–2,905)	8,71	99
18+18+60	1,28	1,28	4,25	6,80 (2,90–8,40)	1,830 (0,670–2,895)	8,04	99
18+20+20	1,80	2,00	2,00	5,80 (2,90–7,30)	1,620 (0,750–2,525)	7,11	99
18+20+22	1,80	2,00	2,20	6,00 (2,90–7,90)	1,656 (0,710–2,840)	7,27	99
18+20+25	1,80	2,00	2,50	6,30 (2,90–7,90)	1,785 (0,710–2,880)	7,84	99
18+20+35	1,68	1,86	3,26	6,80 (2,90–8,20)	2,198 (0,710–2,960)	9,65	99
18+20+42	1,53	1,70	3,57	6,80 (2,90–8,20)	2,117 (0,710–2,950)	9,30	99
18+20+50	1,39	1,55	3,86	6,80 (2,90–8,20)	2,008 (0,710–2,935)	8,82	99
18+20+60	1,25	1,39	4,16	6,80 (2,90–8,20)	1,855 (0,710–2,920)	8,15	99
18+22+22	1,80	2,20	2,20	6,20 (2,90–8,10)	1,692 (0,670–2,835)	7,43	99
18+22+25	1,80	2,20	2,50	6,50 (2,90–8,10)	1,820 (0,670–2,875)	7,99	99
18+22+35	1,63	1,99	3,17	6,80 (2,90–8,40)	2,148 (0,670–2,930)	9,43	99
18+22+42	1,49	1,82	3,48	6,80 (2,90–8,40)	2,042 (0,670–2,920)	8,97	99
18+22+50	1,36	1,66	3,78	6,80 (2,90–8,40)	1,934 (0,670–2,905)	8,49	99
18+22+60	1,22	1,50	4,08	6,80 (2,90–8,40)	1,781 (0,670–2,890)	7,82	99
18+25+25	1,80	2,50	2,50	6,80 (2,90–8,40)	2,148 (0,670–2,930)	9,43	99
18+25+35	1,57	2,18	3,05	6,80 (2,90–8,40)	2,111 (0,670–2,930)	9,27	99
18+25+42	1,44	2,00	3,36	6,80 (2,90–8,40)	2,005 (0,670–2,915)	8,81	99
18+25+50	1,32	1,83	3,66	6,80 (2,90–8,40)	1,897 (0,670–2,905)	8,33	99
18+25+60	1,19	1,65	3,96	6,80 (2,90–8,40)	1,744 (0,670–2,890)	7,66	99
18+35+35	1,39	2,70	2,70	6,80 (2,90–8,40)	1,988 (0,670–2,925)	8,73	99
18+35+42	1,29	2,51	3,01	6,80 (2,90–8,40)	1,882 (0,670–2,915)	8,27	99
18+35+50	1,19	2,31	3,30	6,80 (2,90–8,40)	1,774 (0,670–2,900)	7,79	99
18+35+60	1,08	2,11	3,61	6,80 (2,90–8,40)	1,719 (0,670–2,890)	7,55	99
18+42+42	1,20	2,80	2,80	6,80 (2,90–8,40)	1,776 (0,670–2,900)	7,80	99
18+42+50	1,11	2,60	3,09	6,80 (2,90–8,40)	1,729 (0,670–2,890)	7,59	99
18+42+60	1,02	2,38	3,40	6,80 (2,90–8,40)	1,699 (0,670–2,880)	7,46	99
18+50+50	1,04	2,88	2,88	6,80 (2,90–8,40)	1,719 (0,670–2,880)	7,55	99
20+20+20	2,00	2,00	2,00	6,00 (2,90–7,50)	1,756 (0,790–2,900)	7,71	99
20+20+22	2,00	2,00	2,20	6,20 (2,90–7,70)	1,792 (0,750–2,895)	7,87	99
20+20+25	2,00	2,00	2,50	6,50 (2,90–7,70)	1,920 (0,750–2,935)	8,43	99
20+20+35	1,81	1,81	3,17	6,80 (2,90–8,00)	2,248 (0,750–2,990)	9,87	99
20+20+42	1,66	1,66	3,48	6,80 (2,90–8,00)	2,142 (0,750–2,980)	9,41	99
20+20+50	1,51	1,51	3,78	6,80 (2,90–8,00)	2,034 (0,750–2,965)	8,93	99
20+20+60	1,36	1,36	4,08	6,80 (2,90–8,00)	1,881 (0,750–2,950)	8,26	99
20+22+22	2,00	2,20	2,20	6,40 (2,90–7,90)	1,827 (0,710–2,895)	8,02	99
20+22+25	2,00	2,20	2,50	6,70 (2,90–8,10)	2,056 (0,710–2,940)	9,03	99
20+22+35	1,77	1,94	3,09	6,80 (2,90–8,20)	2,173 (0,710–2,960)	9,54	99
20+22+42	1,62	1,78	3,40	6,80 (2,90–8,20)	2,067 (0,710–2,945)	9,08	99
20+22+50	1,48	1,63	3,70	6,80 (2,90–8,20)	1,959 (0,710–2,935)	8,60	99
20+22+60	1,33	1,47	4,00	6,80 (2,90–8,20)	1,806 (0,710–2,920)	7,93	99
20+25+25	1,94	2,43	2,43	6,80 (2,90–8,20)	2,198 (0,710–2,960)	9,65	99
20+25+35	1,70	2,13	2,98	6,80 (2,90–8,20)	2,137 (0,710–2,960)	9,39	99
20+25+42	1,56	1,95	3,28	6,80 (2,90–8,20)	2,030 (0,710–2,945)	8,92	99
20+25+50	1,43	1,79	3,58	6,80 (2,90–8,20)	1,922 (0,710–2,935)	8,44	99
20+25+60	1,30	1,62	3,89	6,80 (2,90–8,20)	1,769 (0,710–2,920)	7,77	99
20+35+35	1,51	2,64	2,64	6,80 (2,90–8,20)	2,014 (0,710–2,955)	8,84	99
20+35+42	1,40	2,45	2,94	6,80 (2,90–8,20)	1,907 (0,710–2,945)	8,38	99
20+35+50	1,30	2,27	3,24	6,80 (2,90–8,20)	1,799 (0,710–2,930)	7,90	99

*1 Das Innengerät SEZ-KD25VA darf nicht eingesetzt werden, wenn die angeschlossene Innengeräteleistung 100 % der Außengeräteleistung entspricht.

Fortsetzung auf der nächsten Seite

Kombinations- möglichkeiten *1	Kühlleistung [kW]			Gesamtkühlleistung [kW]	Leistungsaufnahme [kW]	Nennbetriebsstrom [A]	Leistungsfaktor [%]
	Innengerät A	Innengerät B	Innengerät C				
20+35+60	1,18	2,07	3,55	6,80 (2,90–8,20)	1,769 (0,710–2,920)	7,77	99
20+42+42	1,31	2,75	2,75	6,80 (2,90–8,20)	1,801 (0,710–2,930)	7,91	99
20+42+50	1,21	2,55	3,04	6,80 (2,90–8,20)	1,779 (0,710–2,920)	7,81	99
20+50+50	1,13	2,83	2,83	6,80 (2,90–8,20)	1,769 (0,710–2,910)	7,77	99
22+22+22	2,20	2,20	2,20	6,60 (2,90–8,10)	1,863 (0,670–2,890)	8,18	99
22+22+25	2,17	2,17	2,46	6,80 (2,90–8,40)	2,148 (0,670–2,930)	9,43	99
22+22+35	1,89	1,89	3,01	6,80 (2,90–8,40)	2,099 (0,670–2,930)	9,22	99
22+22+42	1,74	1,74	3,32	6,80 (2,90–8,40)	1,993 (0,670–2,915)	8,75	99
22+22+50	1,59	1,59	3,62	6,80 (2,90–8,40)	1,884 (0,670–2,905)	8,27	99
22+22+60	1,44	1,44	3,92	6,80 (2,90–8,40)	1,731 (0,670–2,890)	7,60	99
22+25+25	2,08	2,36	2,36	6,80 (2,90–8,40)	2,148 (0,670–2,930)	9,43	99
22+25+35	1,82	2,07	2,90	6,80 (2,90–8,40)	2,062 (0,670–2,930)	9,06	99
22+25+42	1,68	1,91	3,21	6,80 (2,90–8,40)	1,956 (0,670–2,915)	8,59	99
22+25+50	1,54	1,75	3,51	6,80 (2,90–8,40)	1,847 (0,670–2,905)	8,11	99
22+25+60	1,40	1,59	3,81	6,80 (2,90–8,40)	1,719 (0,670–2,890)	7,55	99
22+35+35	1,63	2,59	2,59	6,80 (2,90–8,40)	1,939 (0,670–2,925)	8,52	99
22+35+42	1,51	2,40	2,88	6,80 (2,90–8,40)	1,833 (0,670–2,910)	8,05	99
22+35+50	1,40	2,22	3,18	6,80 (2,90–8,40)	1,749 (0,670–2,900)	7,68	99
22+35+60	1,28	2,03	3,49	6,80 (2,90–8,40)	1,719 (0,670–2,890)	7,55	99
22+42+42	1,41	2,69	2,69	6,80 (2,90–8,40)	1,739 (0,670–2,900)	7,64	99
22+42+50	1,31	2,51	2,98	6,80 (2,90–8,40)	1,729 (0,670–2,890)	7,59	99
25+25+25	2,27	2,27	2,27	6,80 (2,90–8,40)	2,148 (0,670–2,930)	9,43	99
25+25+35	2,00	2,00	2,80	6,80 (2,90–8,40)	2,025 (0,670–2,925)	8,89	99
25+25+42	1,85	1,85	3,10	6,80 (2,90–8,40)	1,919 (0,670–2,915)	8,43	99
25+25+50	1,70	1,70	3,40	6,80 (2,90–8,40)	1,811 (0,670–2,900)	7,95	99
25+25+60	1,55	1,55	3,71	6,80 (2,90–8,40)	1,719 (0,670–2,890)	7,55	99
25+35+35	1,79	2,51	2,51	6,80 (2,90–8,40)	1,902 (0,670–2,925)	8,35	99
25+35+42	1,67	2,33	2,80	6,80 (2,90–8,40)	1,796 (0,670–2,910)	7,89	99
25+35+50	1,55	2,16	3,09	6,80 (2,90–8,40)	1,749 (0,670–2,900)	7,68	99
25+35+60	1,42	1,98	3,40	6,80 (2,90–8,40)	1,719 (0,670–2,890)	7,55	99
25+42+42	1,56	2,62	2,62	6,80 (2,90–8,40)	1,739 (0,670–2,900)	7,64	99
25+42+50	1,45	2,44	2,91	6,80 (2,90–8,40)	1,729 (0,670–2,890)	7,59	99
35+35+35	2,27	2,27	2,27	6,80 (2,90–8,40)	1,779 (0,670–2,920)	7,81	99
35+35+42	2,13	2,13	2,55	6,80 (2,90–8,40)	1,759 (0,670–2,910)	7,73	99
35+35+50	1,98	1,98	2,83	6,80 (2,90–8,40)	1,749 (0,670–2,900)	7,68	99
35+42+42	2,00	2,40	2,40	6,80 (2,90–8,40)	1,739 (0,670–2,900)	7,64	99

*1 Das Innengerät SEZ-KD25VA darf nicht eingesetzt werden, wenn die angeschlossene Innengeräteleistung 100 % der Außengeräteleistung entspricht.

2.2 Heizbetrieb

Kombinations- möglichkeiten *1	Heizleistung [kW]			Gesamtheizleistung [kW]	Leistungsaufnahme [kW]	Nennbetriebsstrom [A]	Leistungsfaktor [%]
	Innengerät A	Innengerät B	Innengerät C				
15	1,70	—	—	1,70 (1,20–3,00)	0,500 (0,400–0,950)	2,20	99
18	3,30	—	—	3,30 (1,20–4,20)	0,760 (0,380–1,090)	3,34	99
20	2,20	—	—	2,20 (1,20–3,90)	0,610 (0,390–1,330)	2,68	99
22	3,30	—	—	3,30 (1,20–4,20)	0,760 (0,380–1,090)	3,34	99
25	3,60	—	—	3,60 (1,20–4,50)	0,860 (0,380–1,190)	3,78	99
35	4,00	—	—	4,00 (1,20–4,80)	1,000 (0,380–1,300)	4,39	99
42	5,40	—	—	5,40 (1,30–6,50)	1,460 (0,370–1,800)	6,41	99
50	7,20	—	—	7,20 (1,40–8,20)	1,880 (0,370–2,300)	8,26	99
60	7,90	—	—	7,90 (1,40–8,60)	2,120 (0,360–2,410)	9,31	99
15+15	1,70	1,70	—	3,40 (1,80–5,00)	0,796 (0,670–1,300)	3,50	99
15+18	1,70	3,30	—	5,00 (1,80–6,10)	1,146 (0,540–1,530)	5,03	99
15+20	1,70	2,20	—	3,90 (1,80–5,80)	0,966 (0,650–1,625)	4,24	99
15+22	1,70	3,30	—	5,00 (1,80–6,10)	1,146 (0,540–1,530)	5,03	99
15+25	1,60	3,40	—	5,00 (1,80–6,10)	1,146 (0,540–1,530)	5,03	99
15+35	1,67	3,93	—	5,60 (1,80–7,90)	1,320 (0,540–2,190)	5,80	99
15+42	1,46	4,64	—	6,10 (1,80–7,90)	1,446 (0,540–2,190)	6,35	99
15+50	1,28	5,42	—	6,70 (1,80–7,90)	1,575 (0,540–2,180)	6,92	99
15+60	1,24	5,76	—	7,00 (1,80–7,90)	1,671 (0,540–2,150)	7,34	99
18+18	3,30	3,30	—	6,60 (1,80–7,20)	1,496 (0,410–1,760)	6,57	99
18+20	3,30	2,20	—	5,50 (1,80–6,90)	1,316 (0,520–1,855)	5,78	99
18+22	3,30	3,30	—	6,60 (1,80–7,20)	1,496 (0,410–1,760)	6,57	99
18+25	3,16	3,44	—	6,60 (1,80–7,20)	1,496 (0,410–1,760)	6,57	99
18+35	3,30	4,00	—	7,30 (1,80–9,00)	1,724 (0,410–2,420)	7,57	99
18+42	3,00	4,90	—	7,90 (1,80–9,00)	1,850 (0,410–2,420)	8,12	99
18+60	2,53	6,07	—	8,60 (1,80–9,00)	2,034 (0,400–2,365)	8,93	99
20+20	2,20	2,20	—	4,40 (1,80–6,60)	1,136 (0,630–1,950)	4,99	99
20+22	2,20	3,30	—	5,50 (1,80–6,90)	1,316 (0,520–1,855)	5,78	99
20+25	2,12	3,48	—	5,60 (1,80–7,20)	1,347 (0,520–1,965)	5,92	99
20+35	2,20	4,00	—	6,20 (1,80–8,70)	1,580 (0,520–2,515)	6,94	99
20+42	2,00	4,90	—	6,90 (1,80–8,70)	1,704 (0,520–2,515)	7,48	99
20+50	1,76	5,74	—	7,50 (1,80–8,70)	1,830 (0,520–2,505)	8,04	99
20+60	1,63	5,87	—	7,50 (1,80–8,70)	1,863 (0,510–2,450)	8,18	99
22+22	3,30	3,30	—	6,60 (1,80–7,20)	1,496 (0,410–1,760)	6,57	99
22+25	3,30	3,60	—	6,90 (1,80–8,10)	1,588 (0,410–2,095)	6,97	99
22+35	3,30	4,00	—	7,30 (1,80–9,00)	1,796 (0,410–2,420)	7,89	99
22+42	3,11	5,09	—	8,20 (1,80–9,00)	1,918 (0,410–2,420)	8,42	99
22+50	2,70	5,90	—	8,60 (1,80–9,00)	2,019 (0,410–2,400)	8,87	99
22+60	2,53	6,07	—	8,60 (1,80–9,00)	2,051 (0,400–2,350)	9,01	99
25+25	3,60	3,60	—	7,20 (1,80–9,00)	1,680 (0,410–2,430)	7,38	99
25+35	3,60	4,00	—	7,60 (1,80–9,00)	1,850 (0,410–2,420)	8,12	99
25+42	3,36	5,04	—	8,40 (1,80–9,00)	1,969 (0,410–2,420)	8,65	99
25+50	2,87	5,73	—	8,60 (1,80–9,00)	2,031 (0,410–2,390)	8,92	99
25+60	2,69	5,91	—	8,60 (1,80–9,00)	2,043 (0,400–2,335)	8,97	99
35+35	4,00	4,00	—	8,00 (1,80–9,00)	2,010 (0,410–2,410)	8,83	99
35+42	3,66	4,94	—	8,60 (1,80–9,00)	2,040 (0,410–2,380)	8,96	99
35+50	3,07	5,53	—	8,60 (1,80–9,00)	2,043 (0,400–2,335)	8,97	99
35+60	2,89	5,71	—	8,60 (1,90–9,00)	1,864 (0,370–2,275)	8,19	99
42+42	4,30	4,30	—	8,60 (1,80–9,00)	2,070 (0,400–2,350)	9,09	99
42+50	3,69	4,91	—	8,60 (1,90–9,00)	1,925 (0,380–2,300)	8,45	99
42+60	3,49	5,11	—	8,60 (1,90–9,00)	1,778 (0,360–2,235)	7,81	99
50+50	4,30	4,30	—	8,60 (1,90–9,00)	1,780 (0,360–2,250)	7,82	99
50+60	4,10	4,50	—	8,60 (1,90–9,00)	1,760 (0,360–2,160)	7,73	99
60+60	4,30	4,30	—	8,60 (1,90–9,00)	1,740 (0,360–2,070)	7,64	99
15+15+15	1,70	1,70	1,70	5,10 (2,60–8,50)	1,129 (0,890–2,425)	4,96	99
15+15+18	1,62	1,62	3,15	6,40 (2,60–9,20)	1,519 (0,760–2,775)	6,67	99

*1 Das Innengerät SEZ-KD25VA darf nicht eingesetzt werden, wenn die angeschlossene Innengeräteleistung 100 % der Außengeräteleistung entspricht.

Fortsetzung auf der nächsten Seite

Kombinations- möglichkeiten *1	Heizleistung [kW]			Gesamtheizleistung [kW]	Leistungsaufnahme [kW]	Nennbetriebsstrom [A]	Leistungsfaktor [%]
	Innengerät A	Innengerät B	Innengerät C				
15+15+20	1,70	1,70	2,20	5,60 (2,60–9,00)	1,269 (0,890–2,645)	5,57	99
15+15+22	1,62	1,62	3,15	6,40 (2,60–9,20)	1,519 (0,760–2,775)	6,67	99
15+15+25	1,55	1,55	3,29	6,40 (2,60–9,20)	1,519 (0,760–2,775)	6,67	99
15+15+35	1,47	1,47	3,46	6,40 (2,60–9,20)	1,509 (0,760–2,765)	6,63	99
15+15+42	1,24	1,24	3,93	6,40 (2,60–9,20)	1,509 (0,760–2,765)	6,63	99
15+15+50	1,03	1,03	4,35	6,40 (2,60–9,20)	1,499 (1,510–2,755)	6,58	99
15+15+60	0,96	0,96	4,47	6,40 (2,60–9,20)	1,489 (3,010–2,745)	6,54	99
15+18+18	1,54	2,98	2,98	7,50 (2,60–9,90)	1,909 (0,630–3,125)	8,38	99
15+18+20	1,63	3,16	2,11	6,90 (2,60–9,70)	1,659 (0,760–2,995)	7,29	99
15+18+22	1,54	2,98	2,98	7,50 (2,60–9,90)	1,909 (0,630–3,125)	8,38	99
15+18+25	1,48	2,88	3,14	7,50 (2,60–9,90)	1,909 (0,630–3,125)	8,38	99
15+18+42	1,23	2,38	3,89	7,50 (2,60–9,90)	1,899 (0,630–3,115)	8,34	99
15+18+50	1,05	2,03	4,43	7,50 (2,60–9,90)	1,889 (1,830–3,105)	8,30	99
15+18+60	0,99	1,92	4,59	7,50 (2,60–9,90)	1,879 (3,330–3,095)	8,25	99
15+20+20	1,70	2,20	2,20	6,10 (2,60–9,50)	1,409 (0,890–2,865)	6,19	99
15+20+22	1,63	2,11	3,16	6,90 (2,60–9,70)	1,659 (0,760–2,995)	7,29	99
15+20+25	1,56	2,02	3,31	6,90 (2,60–9,70)	1,659 (0,760–2,995)	7,29	99
15+20+35	1,48	1,92	3,49	6,90 (2,60–9,70)	1,649 (0,760–2,985)	7,24	99
15+20+42	1,26	1,63	4,01	6,90 (2,60–9,70)	1,649 (1,060–2,985)	7,24	99
15+20+50	1,06	1,37	4,48	6,90 (2,60–9,70)	1,639 (2,260–2,975)	7,20	99
15+20+60	0,99	1,29	4,62	6,90 (2,60–9,70)	1,629 (3,760–2,965)	7,15	99
15+22+22	1,54	2,98	2,98	7,50 (2,60–9,90)	1,909 (0,630–3,125)	8,38	99
15+22+25	1,48	2,88	3,14	7,50 (2,60–9,90)	1,909 (0,630–3,125)	8,38	99
15+22+35	1,42	2,75	3,33	7,50 (2,60–9,90)	1,899 (0,630–3,115)	8,34	99
15+22+42	1,23	2,38	3,89	7,50 (2,60–9,90)	1,899 (1,230–3,115)	8,34	99
15+22+50	1,05	2,03	4,43	7,50 (2,60–9,90)	1,889 (2,430–3,105)	8,30	99
15+22+60	0,99	1,92	4,59	7,50 (2,60–9,90)	1,879 (3,930–3,095)	8,25	99
15+25+25	1,43	3,03	3,03	7,50 (2,60–9,90)	1,909 (0,630–3,125)	8,38	99
15+25+35	1,37	2,90	3,23	7,50 (2,60–9,90)	1,899 (0,630–3,115)	8,34	99
15+25+42	1,19	2,52	3,79	7,50 (2,60–9,90)	1,899 (1,680–3,115)	8,34	99
15+25+50	1,02	2,16	4,32	7,50 (2,60–9,90)	1,889 (2,880–3,105)	8,30	99
15+25+60	0,97	2,05	4,49	7,50 (2,60–9,90)	1,879 (4,380–3,095)	8,25	99
15+35+35	1,31	3,09	3,09	7,50 (2,60–9,90)	1,889 (2,130–3,105)	8,30	99
15+35+42	1,15	2,70	3,65	7,50 (2,60–9,90)	1,889 (3,180–3,105)	8,30	99
15+35+50	0,99	2,33	4,19	7,50 (2,60–9,90)	1,879 (4,380–3,095)	8,25	99
15+35+60	0,94	2,21	4,36	7,50 (2,60–9,90)	1,869 (4,060–3,085)	8,21	99
15+42+42	1,02	3,24	3,24	7,50 (2,60–9,90)	1,889 (4,230–3,105)	8,30	99
15+42+50	0,89	2,83	3,78	7,50 (2,60–9,90)	1,879 (4,700–3,095)	8,25	99
15+42+60	0,85	2,70	3,95	7,50 (2,60–9,90)	1,869 (2,560–3,085)	8,21	99
15+50+50	0,79	3,35	3,35	7,50 (2,60–9,90)	1,869 (2,990–3,085)	8,21	99
18+18+18	2,87	2,87	2,87	8,60 (2,60–10,60)	2,299 (0,500–3,475)	10,10	99
18+18+20	3,00	3,00	2,00	8,00 (2,60–10,40)	2,049 (0,630–3,345)	9,00	99
18+18+22	2,87	2,87	2,87	8,60 (2,60–10,60)	2,299 (0,500–3,475)	10,10	99
18+18+25	2,78	2,78	3,04	8,60 (2,60–10,60)	2,299 (0,500–3,475)	10,10	99
18+18+35	2,68	2,68	3,25	8,60 (2,60–10,60)	2,289 (0,500–3,465)	10,05	99
18+18+42	2,37	2,37	3,87	8,60 (2,60–10,60)	2,289 (0,950–3,465)	10,05	99
18+18+50	2,06	2,06	4,49	8,60 (2,60–10,60)	2,279 (2,150–3,455)	10,01	99
18+18+60	1,96	1,96	4,69	8,60 (2,60–10,60)	2,269 (3,650–3,445)	9,96	99
18+20+20	3,17	2,11	2,11	7,40 (2,60–10,20)	1,799 (0,760–3,215)	7,90	99
18+20+22	3,00	2,00	3,00	8,00 (2,60–10,40)	2,049 (0,630–3,345)	9,00	99
18+20+25	2,90	1,93	3,16	8,00 (2,60–10,40)	2,049 (0,630–3,345)	9,00	99
18+20+35	2,78	1,85	3,37	8,00 (2,60–10,40)	2,039 (0,630–3,335)	8,95	99
18+20+42	2,42	1,61	3,96	8,00 (2,60–10,40)	2,039 (1,380–3,335)	8,95	99
18+20+50	2,08	1,39	4,54	8,00 (2,60–10,40)	2,029 (2,580–3,325)	8,91	99
18+20+60	1,97	1,31	4,72	8,00 (2,60–10,40)	2,019 (4,080–3,315)	8,87	99
18+22+22	2,87	2,87	2,87	8,60 (2,60–10,60)	2,299 (0,500–3,475)	10,10	99
18+22+25	2,78	2,78	3,04	8,60 (2,60–10,60)	2,299 (0,500–3,475)	10,10	99

*1 Das Innengerät SEZ-KD25VA darf nicht eingesetzt werden, wenn die angeschlossene Innengeräteleistung 100 % der Außengeräteleistung entspricht.

Fortsetzung auf der nächsten Seite

Kombinations- möglichkeiten *1	Heizleistung [kW]			Gesamtheizleistung [kW]	Leistungsaufnahme [kW]	Nennbetriebsstrom [A]	Leistungsfaktor [%]
	Innengerät A	Innengerät B	Innengerät C				
18+22+35	2,68	2,68	3,25	8,60 (2,60–10,60)	2,289 (0,500–3,465)	10,05	99
18+22+42	2,37	2,37	3,87	8,60 (2,60–10,60)	2,289 (1,550–3,465)	10,05	99
18+22+50	2,06	2,06	4,49	8,60 (2,60–10,60)	2,279 (2,750–3,455)	10,01	99
18+22+60	1,96	1,96	4,69	8,60 (2,60–10,60)	2,269 (4,250–3,445)	9,96	99
18+25+25	2,70	2,95	2,95	8,60 (2,60–10,60)	2,299 (0,500–3,475)	10,10	99
18+25+35	2,60	2,84	3,16	8,60 (2,60–10,60)	2,289 (0,950–3,465)	10,05	99
18+25+42	2,31	2,52	3,78	8,60 (2,60–10,60)	2,289 (2,000–3,465)	10,05	99
18+25+50	2,01	2,20	4,39	8,60 (2,60–10,60)	2,279 (3,200–3,455)	10,01	99
18+25+60	1,92	2,09	4,59	8,60 (2,60–10,60)	2,269 (4,700–3,445)	9,96	99
18+35+35	2,51	3,04	3,04	8,60 (2,60–10,60)	2,279 (2,450–3,455)	10,01	99
18+35+42	2,23	2,71	3,66	8,60 (2,60–10,60)	2,279 (3,500–3,455)	10,01	99
18+35+50	1,96	2,37	4,27	8,60 (2,60–10,60)	2,269 (4,700–3,445)	9,96	99
18+35+60	1,87	2,26	4,47	8,60 (2,60–10,60)	2,259 (3,290–3,435)	9,92	99
18+42+42	2,01	3,29	3,29	8,60 (2,60–10,60)	2,279 (4,550–3,455)	10,01	99
18+42+50	1,78	2,92	3,89	8,60 (2,60–10,60)	2,269 (3,930–3,445)	9,96	99
18+42+60	1,71	2,80	4,09	8,60 (2,60–10,60)	2,259 (1,790–3,435)	9,92	99
18+50+50	1,60	3,50	3,50	8,60 (2,60–10,60)	2,259 (2,210–3,435)	9,92	99
20+20+20	2,20	2,20	2,20	6,60 (2,60–10,00)	1,549 (0,890–3,085)	6,80	99
20+20+22	2,11	2,11	3,17	7,40 (2,60–10,20)	1,799 (0,760–3,215)	7,90	99
20+20+25	2,04	2,04	3,33	7,40 (2,60–10,20)	1,799 (0,760–3,215)	7,90	99
20+20+35	1,94	1,94	3,52	7,40 (2,60–10,20)	1,789 (0,760–3,205)	7,86	99
20+20+42	1,66	1,66	4,08	7,40 (2,60–10,20)	1,789 (1,810–3,205)	7,86	99
20+20+50	1,40	1,40	4,59	7,40 (2,60–10,20)	1,779 (3,010–3,195)	7,81	99
20+20+60	1,32	1,32	4,75	7,40 (2,60–10,20)	1,769 (4,510–3,185)	7,77	99
20+22+22	2,00	3,00	3,00	8,00 (2,60–10,40)	2,049 (0,630–3,345)	9,00	99
20+22+25	1,93	2,90	3,16	8,00 (2,60–10,40)	2,049 (0,630–3,345)	9,00	99
20+22+35	1,85	2,78	3,37	8,00 (2,60–10,40)	2,039 (0,930–3,335)	8,95	99
20+22+42	1,61	2,42	3,96	8,00 (2,60–10,40)	2,039 (1,980–3,335)	8,95	99
20+22+50	1,39	2,08	4,54	8,00 (2,60–10,40)	2,029 (3,180–3,325)	8,91	99
20+22+60	1,31	1,97	4,72	8,00 (2,60–10,40)	2,019 (4,680–3,315)	8,87	99
20+25+25	1,87	3,06	3,06	8,00 (2,60–10,40)	2,049 (0,630–3,345)	9,00	99
20+25+35	1,80	2,94	3,27	8,00 (2,60–10,40)	2,039 (1,380–3,335)	8,95	99
20+25+42	1,57	2,57	3,86	8,00 (2,60–10,40)	2,039 (2,430–3,335)	8,95	99
20+25+50	1,35	2,22	4,43	8,00 (2,60–10,40)	2,029 (3,630–3,325)	8,91	99
20+25+60	1,28	2,10	4,61	8,00 (2,60–10,40)	2,019 (5,130–3,315)	8,87	99
20+35+35	1,73	3,14	3,14	8,00 (2,60–10,40)	2,029 (2,880–3,325)	8,91	99
20+35+42	1,52	2,76	3,72	8,00 (2,60–10,40)	2,029 (3,930–3,325)	8,91	99
20+35+50	1,31	2,39	4,30	8,00 (2,60–10,40)	2,019 (5,130–3,315)	8,87	99
20+35+60	1,25	2,27	4,48	8,00 (2,60–10,40)	2,009 (2,990–3,305)	8,82	99
20+42+42	1,35	3,32	3,32	8,00 (2,60–10,40)	2,029 (4,980–3,325)	8,91	99
20+42+50	1,19	2,92	3,89	8,00 (2,60–10,40)	2,019 (3,630–3,315)	8,87	99
20+50+50	1,06	3,47	3,47	8,00 (2,60–10,40)	2,009 (1,920–3,305)	8,82	99
22+22+22	2,87	2,87	2,87	8,60 (2,60–10,60)	2,299 (0,500–3,475)	10,10	99
22+22+25	2,78	2,78	3,04	8,60 (2,60–10,60)	2,299 (0,500–3,475)	10,10	99
22+22+35	2,68	2,68	3,25	8,60 (2,60–10,60)	2,289 (1,100–3,465)	10,05	99
22+22+42	2,37	2,37	3,87	8,60 (2,60–10,60)	2,289 (2,150–3,465)	10,05	99
22+22+50	2,06	2,06	4,49	8,60 (2,60–10,60)	2,279 (3,350–3,455)	10,01	99
22+22+60	1,96	1,96	4,69	8,60 (2,60–10,60)	2,269 (4,850–3,445)	9,96	99
22+25+25	2,70	2,95	2,95	8,60 (2,60–10,60)	2,299 (0,500–3,475)	10,10	99
22+25+35	2,60	2,84	3,16	8,60 (2,60–10,60)	2,289 (1,550–3,465)	10,05	99
22+25+42	2,31	2,52	3,78	8,60 (2,60–10,60)	2,289 (2,600–3,465)	10,05	99
22+25+50	2,01	2,20	4,39	8,60 (2,60–10,60)	2,279 (3,800–3,455)	10,01	99
22+25+60	1,92	2,09	4,59	8,60 (2,60–10,60)	2,269 (4,570–3,445)	9,96	99
22+35+35	2,51	3,04	3,04	8,60 (2,60–10,60)	2,279 (3,050–3,455)	10,01	99
22+35+42	2,23	2,71	3,66	8,60 (2,60–10,60)	2,279 (4,100–3,455)	10,01	99
22+35+50	1,96	2,37	4,27	8,60 (2,60–10,60)	2,269 (4,570–3,445)	9,96	99
22+35+60	1,87	2,26	4,47	8,60 (2,60–10,60)	2,259 (2,430–3,435)	9,92	99

*1 Das Innengerät SEZ-KD25VA darf nicht eingesetzt werden, wenn die angeschlossene Innengeräteleistung 100 % der Außengeräteleistung entspricht.

Fortsetzung auf der nächsten Seite

Kombinations- möglichkeiten *1	Heizleistung [kW]			Gesamtheizleistung [kW]	Leistungsaufnahme [kW]	Nennbetriebsstrom [A]	Leistungsfaktor [%]
	Innengerät A	Innengerät B	Innengerät C				
22+42+42	2,01	3,29	3,29	8,60 (2,60–10,60)	2,279 (4,790–3,455)	10,01	99
22+42+50	1,78	2,92	3,89	8,60 (2,60–10,60)	2,269 (3,070–3,445)	9,96	99
25+25+25	2,87	2,87	2,87	8,60 (2,60–10,60)	2,299 (0,500–3,475)	10,10	99
25+25+35	2,76	2,76	3,07	8,60 (2,60–10,60)	2,289 (2,000–3,465)	10,05	99
25+25+42	2,46	2,46	3,69	8,60 (2,60–10,60)	2,289 (3,050–3,465)	10,05	99
25+25+50	2,15	2,15	4,30	8,60 (2,60–10,60)	2,279 (4,250–3,455)	10,01	99
25+25+60	2,05	2,05	4,50	8,60 (2,60–10,60)	2,269 (3,930–3,445)	9,96	99
25+35+35	2,67	2,97	2,97	8,60 (2,60–10,60)	2,279 (3,500–3,455)	10,01	99
25+35+42	2,38	2,65	3,57	8,60 (2,60–10,60)	2,279 (4,550–3,455)	10,01	99
25+35+50	2,09	2,32	4,18	8,60 (2,60–10,60)	2,269 (3,930–3,445)	9,96	99
25+35+60	2,00	2,22	4,38	8,60 (2,60–10,60)	2,259 (1,790–3,435)	9,92	99
25+42+42	2,15	3,23	3,23	8,60 (2,60–10,60)	2,279 (4,140–3,455)	10,01	99
25+42+50	1,91	2,87	3,82	8,60 (2,60–10,60)	2,269 (2,430–3,445)	9,96	99
35+35+35	2,87	2,87	2,87	8,60 (2,60–10,60)	2,269 (5,000–3,445)	9,96	99
35+35+42	2,57	2,57	3,47	8,60 (2,60–10,60)	2,269 (3,500–3,445)	9,96	99
35+35+50	2,26	2,26	4,07	8,60 (2,60–10,60)	2,259 (1,790–3,435)	9,92	99
35+42+42	2,32	3,14	3,14	8,60 (2,60–10,60)	2,269 (2,000–3,445)	9,96	99

*1 Das Innengerät SEZ-KD25VA darf nicht eingesetzt werden, wenn die angeschlossene Innengeräteleistung 100 % der Außengeräteleistung entspricht.

3. Technische Daten

Außengerät		MXZ-3E68VA	
Nennkühlleistung Q ₀ (min. – max.) *1 *2	[kW]	6,8 (2,9 – 8,4)	
Nennheizleistung Q _H (min. – max.) *1 *2	[kW]	8,6 (2,6 – 10,6)	
Spannungsversorgung	[V/Ph/Hz]	230/1/50	
Absicherung	[A]	25	
Nennleistungsaufnahme inkl. Innengeräte *1 *2	Kühlen	[kW]	2,190
	Heizen	[kW]	2,380
Nennbetriebsstrom inkl. Innengeräte *1 *2	Kühlen	[A]	9,6
	Heizen	[A]	10,5
Maximaler Strom	[A]	16,4	
SEER *3	Kühlen	5,6	
SCOP *3	Heizen	3,9	
Energieeffizienzklasse	Kühlen	A++	
	Heizen	A+	
Anzahl der Gebläsestufen	1		
Lüfternenn Drehzahl	Kühlen	[min ⁻¹]	650
	Heizen	[min ⁻¹]	660
Luftvolumenstrom	Kühlen	[m ³ /h]	2334
	Heizen	[m ³ /h]	2376
Schalldruckpegel	Kühlen	[dB(A)]	50
	Heizen	[dB(A)]	53
Gewicht	[kg]	57	
Abmessungen	Breite	[mm]	840
	Höhe	[mm]	710
	Tiefe	[mm]	330
Kältetechnische Anschlüsse	fl.	[mm]	3 × Ø6,0
	gasf.	[mm]	3 × Ø10,0
Kältemittel	Typ	R410A	
	Füllmenge	[kg]	2,70
Kältemaschinenöl NEO22	Füllmenge	[ℓ]	0,7
Anzahl Innengeräte pro Außengerät	3		
Maximale Gesamtleitungslänge	[m]	60	
Maximale Leitungslänge pro Anschluss	[m]	25	
Max. Höhendifferenz	[m]	15 / 10 (Siehe auch Abs. 7 „Kältemittel und Rohrleitungen“ auf Seite 18)	
Einsatzgrenzen *4	Kühlen	[°C]	-10 – +46
	Heizen	[°C]	-15 – +24
Schutzklasse	IP24		

*1 Die genauen Kühl- und Heizleistungen und elektrischen Daten sind vom verwendeten Außengerätemodell und weiteren Parametern abhängig. Die Werte finden Sie in den Planungsunterlagen der entsprechenden Außengeräte. Die genauen Aufteilungen in sensiblen und latenten Wärmeleistungen erhalten Sie auf unserer Webseite unter <http://www.mitsubishi-les.com/download/technische-dokumentationen/anleitungen-und-dokumentationen.html>.

*2 In Kombination mit folgenden Innengeräten:
MSZ-EF18VE + MSZ-EF25VE + MSZ-EF25VE

*3 SEER: Jahresarbeitszahl im Kühlbetrieb, SCOP: Jahresarbeitszahl im Heizbetrieb

*4 Garantierter Arbeitsbereich

Testbedingungen nach ISO 5151:

- Kältemittelleitungslänge ein Weg 5 m, ΔH = 0 m,
- Schalldruckpegel gemessen im Freifeld 1,5 m unter dem Gerät
- Kühlbetrieb:

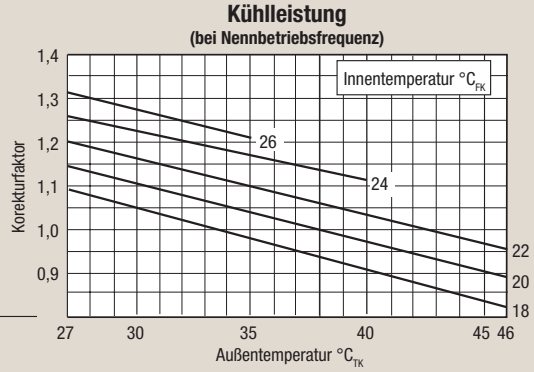
Innen	27 °C _{TK} / 19 °C _{FK}
Außen	35 °C _{TK} / 24 °C _{FK}
- Heizbetrieb:

Innen	20 °C _{TK}
Außen	7 °C _{TK} / 6 °C _{FK}

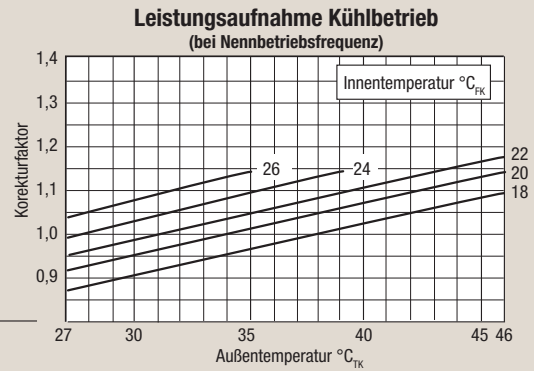
4. Leistungskorrektur

Die folgenden Kurven beschreiben den Einfluss von Raum- und Außenlufttemperatur auf die kältetechnischen Leistungen und die elektrische Leistungsaufnahme.

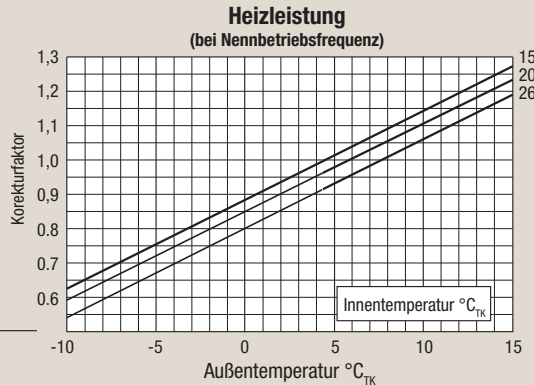
6,3	4,1	8,0	8,5	9,3	10,6	9,5	13,1	13,7
5,8	3,8	7,3	7,8	8,5	9,7	8,7	11,9	12,4
5,3	3,5	6,7	7,1	7,8	8,8	8,0	10,8	11,3
4,8	3,2	6,0	6,4	7,0	7,9	7,2	9,7	10,1
4,3	2,9	5,4	5,8	6,3	7,1	6,5	8,7	9,0
3,9	2,6	4,8	5,1	5,6	6,3	5,7	7,7	8,0
Klasse 15	Klasse 18	Klasse 20	Klasse 22	Klasse 25	Klasse 35	Klasse 42	Klasse 50	Klasse 60



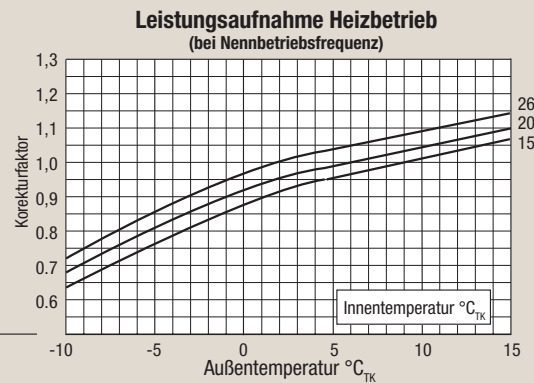
6,3	4,1	8,0	8,5	9,3	10,6	9,5	13,1	13,7
5,8	3,8	7,3	7,8	8,5	9,7	8,7	11,9	12,4
5,3	3,5	6,7	7,1	7,8	8,8	8,0	10,8	11,3
4,8	3,2	6,0	6,4	7,0	7,9	7,2	9,7	10,1
4,3	2,9	5,4	5,8	6,3	7,1	6,5	8,7	9,0
3,9	2,6	4,8	5,1	5,6	6,3	5,7	7,7	8,0
Klasse 15	Klasse 18	Klasse 20	Klasse 22	Klasse 25	Klasse 35	Klasse 42	Klasse 50	Klasse 60



17,1	19,0	19,7	25,4	24,0	25,9	27,0	31,4	31,9
15,8	17,6	18,2	23,4	22,2	23,9	24,9	29,0	29,4
14,5	16,1	16,7	21,5	20,3	21,9	22,8	26,6	27,0
13,2	14,5	15,2	19,5	18,5	19,9	20,7	24,1	24,5
11,8	13,0	13,6	17,6	16,6	17,9	18,7	21,7	22,1
10,5	11,6	12,1	15,6	14,8	15,9	16,6	19,3	19,6
9,2	10,0	10,6	13,7	12,9	13,9	14,5	16,9	17,2
7,9	8,6	9,1	11,7	11,1	12,0	12,4	14,5	14,7
Klasse 15	Klasse 18	Klasse 20	Klasse 22	Klasse 25	Klasse 35	Klasse 42	Klasse 50	Klasse 60



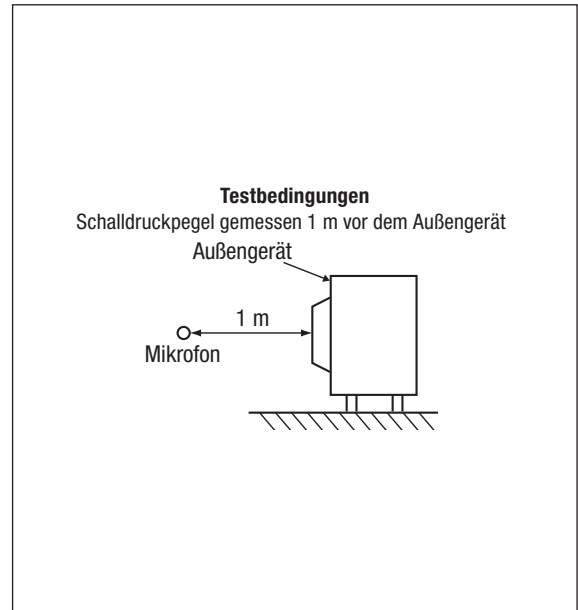
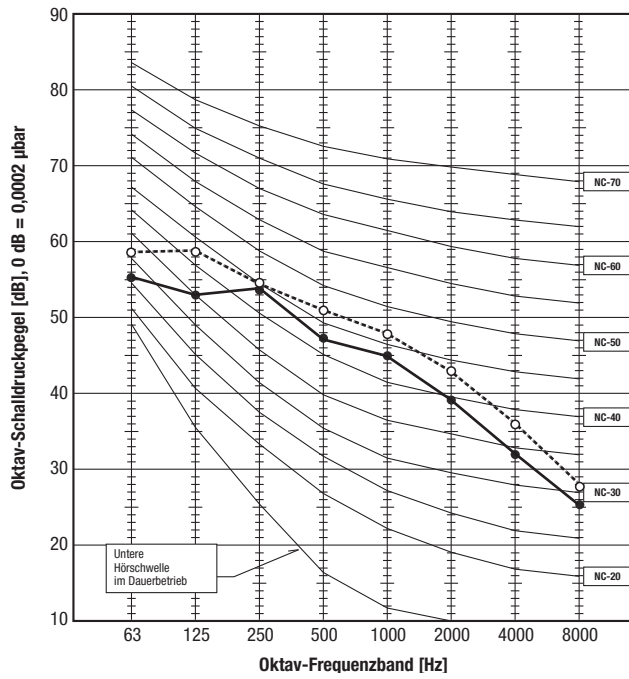
17,1	19,0	19,7	25,4	24,0	25,9	27,0	31,4	31,9
15,8	17,6	18,2	23,4	22,2	23,9	24,9	29,0	29,4
14,5	16,1	16,7	21,5	20,3	21,9	22,8	26,6	27,0
13,2	14,5	15,2	19,5	18,5	19,9	20,7	24,1	24,5
11,8	13,0	13,6	17,6	16,6	17,9	18,7	21,7	22,1
10,5	11,6	12,1	15,6	14,8	15,9	16,6	19,3	19,6
9,2	10,0	10,6	13,7	12,9	13,9	14,5	16,9	17,2
7,9	8,6	9,1	11,7	11,1	12,0	12,4	14,5	14,7
Klasse 15	Klasse 18	Klasse 20	Klasse 22	Klasse 25	Klasse 35	Klasse 42	Klasse 50	Klasse 60



5. Schalldruckpegel

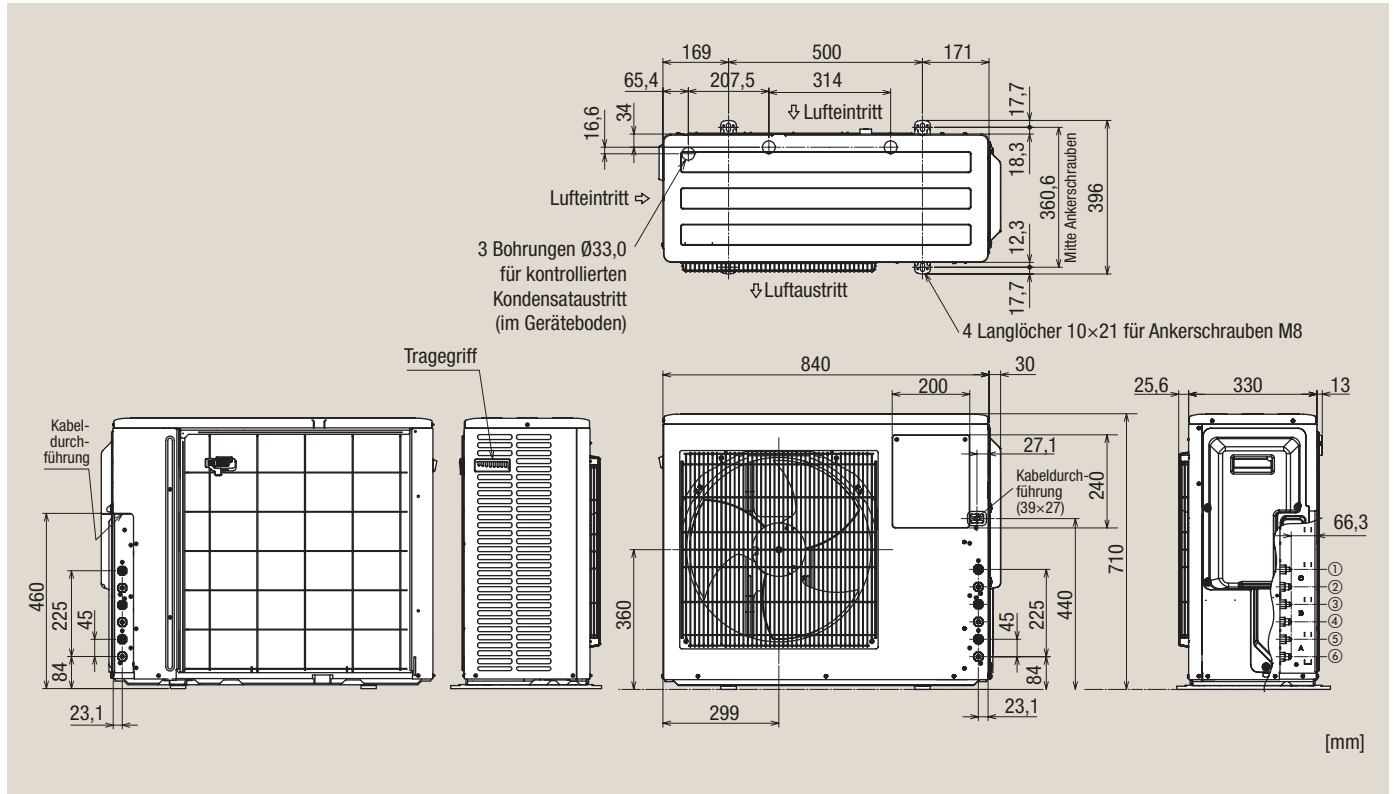
MXZ-3E68VA

Betriebsart	Schalldruck [dB(A)]	Linie
Kühlen	50	—●—●—
Heizen	53	○- - -○



6. Maße und Abstände

6.1 Abmessungen



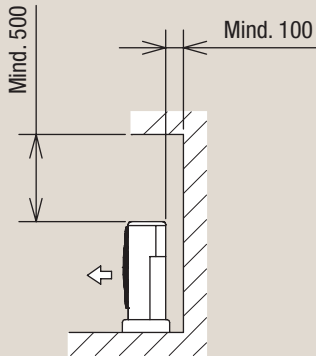
Kältetechnische Anschlüsse

Pos.	Leitungstyp	Ausführung am Außengerät	Zum Innengerät
①	Flüssigkeitsleitung	Ø6,0 mm mit Bördelmutter (für Verschraubung 1/4")	} Innengerät C
②	Gasleitung	Ø10,0 mm mit Bördelmutter (für Verschraubung 3/8")	
③	Flüssigkeitsleitung	Ø6,0 mm mit Bördelmutter (für Verschraubung 1/4")	} Innengerät B
④	Gasleitung	Ø10,0 mm mit Bördelmutter (für Verschraubung 3/8")	
⑤	Flüssigkeitsleitung	Ø6,0 mm mit Bördelmutter (für Verschraubung 1/4")	} Innengerät A
⑥	Gasleitung	Ø10,0 mm mit Bördelmutter (für Verschraubung 3/8")	

6.2 Installationsabstände

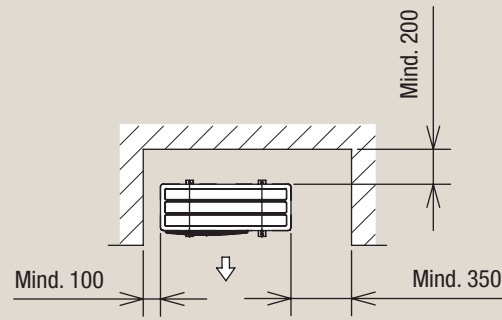
Standort vor einer Wand

Die Frontseite und nach beiden Seiten offen und ohne Strömungshindernisse lassen.



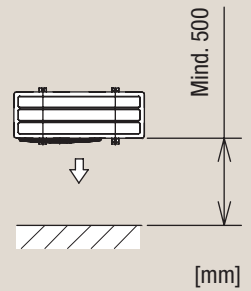
Standort in einer Nische

Die Frontseite und nach oben offen und ohne Strömungshindernisse lassen.



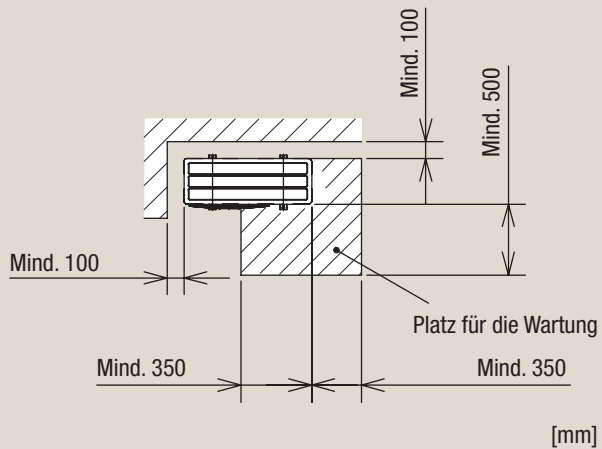
Standort hinter einer Wand

Die Rückseite, nach oben und beide Seiten offen und ohne Strömungshindernisse lassen.



[mm]

6.3 Wartungsplatzbedarf



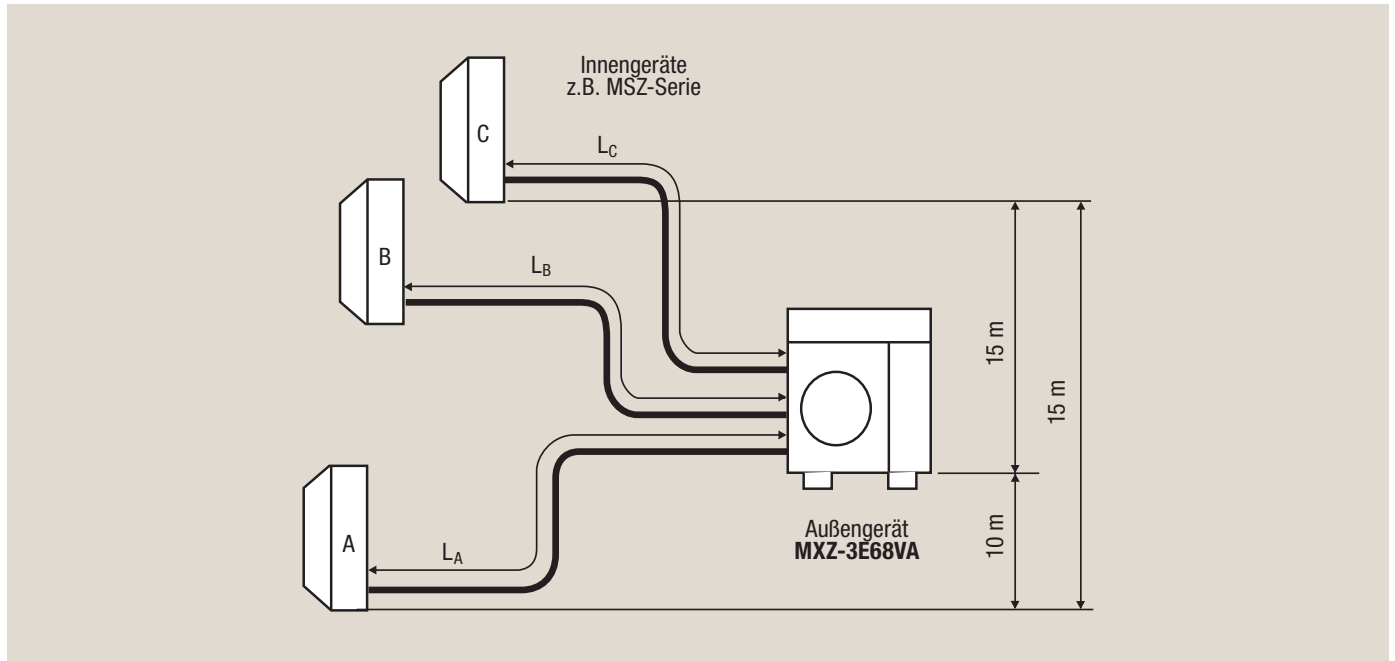
[mm]

7. Kältemittel und Rohrleitungen

7.1 Leitungslängen und Höhendifferenz

Maximale Gesamt- leitungslänge (ein Weg)	Maximale Leitungslänge pro Anschlussleitung (ein Weg)	Maximale Höhendifferenz	Maximale Anzahl der Bögen	
$\sum L_{MAX} = L_A + L_B + L_C$	$L_{A,MAX}, L_{B,MAX}, L_{C,MAX}$	$H_{MAX} *1$	im System	pro Anschlussleitung
60 m	25 m	10 / 15 m	60 Stück	25 Stück

*1 Abhängig davon, ob das Außengerät ober- oder unterhalb der Innengeräte installiert ist, siehe Abbildung



7.2 Durchmesser der Anschlüsse und Leitungen

Am Innengerät Modellziffer *1	Anschluss für	am Gerät	Leitungen
15/18/20/22/ 25/35/42	Flüssigkeit	Ø6,0 mm	Ø6,0 mm
	Gas	Ø10,0 mm	Ø10,0 mm
50 *2	Flüssigkeit	Ø6,0 mm	Ø6,0 mm
	Gas	Ø12,0 mm	Ø12,0 mm
60 *2	Flüssigkeit	Ø10,0 mm	Ø10,0 mm
	Gas	Ø16,0 mm	Ø16,0 mm

Am Außengerät	Anschluss für	Durchmesser
Innengerät A	Flüssigkeit	Ø6,0 mm
	Gas	Ø10,0 mm
Innengerät B	Flüssigkeit	Ø6,0 mm
	Gas	Ø10,0 mm
Innengerät B	Flüssigkeit	Ø6,0 mm
	Gas	Ø10,0 mm

*1 Modellziffer = Leistungsklasse

*2 Als Leitungsmaß ist das Maß des Innengeräte-Anschlusses zu wählen. Der Anschluss an das Außengerät erfolgt mit Hilfe von Reduzierstücken, die bauseitig unmittelbar nach dem Außengerät zu setzen sind.

7.3 Kältemittelfüllung und Zusatzfüllung

Die Außengeräte sind mit Kältemittel R410A vorgefüllt und ermöglichen somit Leitungslängen bis zu 40 m ohne Zusatzfüllung. Bei Leitungslängen über 40 m muss zusätzliches Kältemittel nachgefüllt werden.



Vorsicht!

Leitungslängen über 60 m sind nicht zulässig.

Außengerät	Vorfüllung des Außengerätes	Länge der Kältemittelleitungen (ein Weg, 3 Innengeräte) $\sum L$		
		Zusatzfüllung X *1		
		$\sum L = 40 \text{ m}$	$\sum L = 50 \text{ m}$	$\sum L = 60 \text{ m}$
MXZ-3E68VA	2700 g	0 g	200 g	400 g

*1 Berechnungsformel

MXZ-3E68VA: $X \text{ [g]} = 20 \text{ [g/m]} \times (L - 40) \text{ [m]}$

Sonderfall: Anschluss der Innengeräte MFZ-KJ25/35/50VE an MXZ-3E68VA

Die Truhengeräte MFZ-KJ25/35/50VE benötigen etwas Aufmerksamkeit bei der Planung.

- Sie können ein bis drei Innengeräte MFZ-KJ25/35/50VE-E2 an ein Multisplit-Außengerät MXZ-3E68VA anschließen. Sie können auch Innengeräte anderer Bauformen mit MFZ-KJ kombinieren.
- Innengeräte MFZ-KJ der Generationen E1 sind **nicht** für den Anschluss an ein Multisplit-Außengerät MXZ-3E68VA -E1 oder älter geeignet.
- Bis zu einer Leitungslänge von etwa 40 m müssen Sie für jedes angeschlossene Truhengerät MFZ-KJ25/35/50VE-E2 100 g Kältemittel R410A pauschal nachfüllen.
- Bei einer Leitungslänge zwischen 41 und 60 m (60 m = maximal zulässige Leitungslänge) berechnen Sie wie gewohnt in Abhängigkeit von der Leitungslänge die Kältemittelzusatzfüllung. Dabei entfällt die pauschale Zusatzfüllung von jeweils 100 g R410A.
- Die maximale Kältemittelfüllung darf nicht überschritten werden.

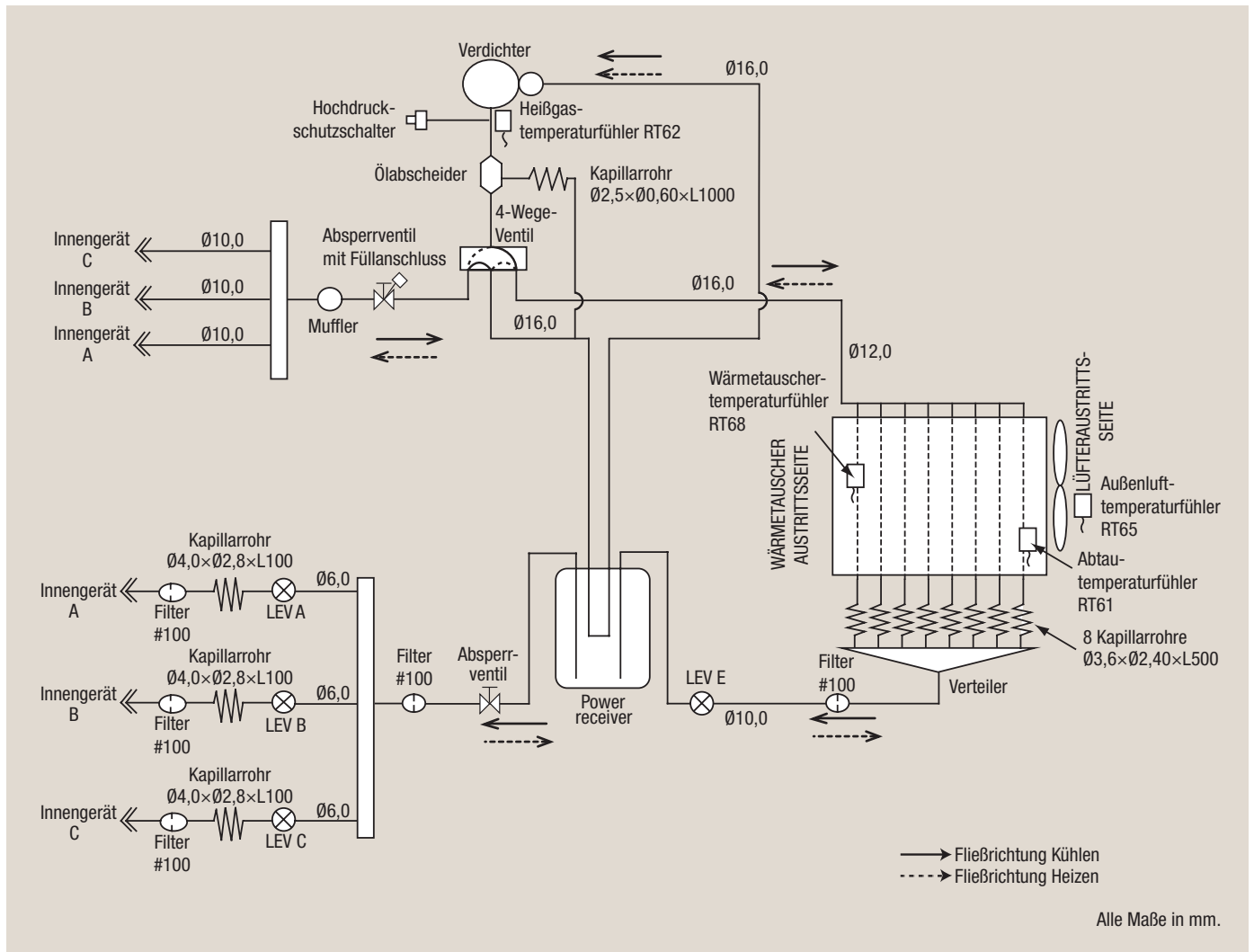
Gesamtleitungslänge	20 m	25 m	30 m	35 m	40 m	45 m	50 m	55 m	60 m	Maximale Kältemittelfüllung
Anzahl der angeschlossenen Innengeräte MFZ-KJ	0	Keine zusätzliche Kältemittelfüllung (2700 g)				$X \text{ [g]} = (L - 40) \text{ [m]} \times 20 \text{ [g/m]}$				2900 g
	1	100 g zusätzliche Kältemittelfüllung (2800 g)				$X \text{ [g]} = (L - 40) \text{ [m]} \times 20 \text{ [g/m]}$				3000 g
	2	200 g zusätzliche Kältemittelfüllung (2900 g)				$X \text{ [g]} = (L - 40) \text{ [m]} \times 20 \text{ [g/m]}$				3100 g
	3	300 g zusätzliche Kältemittelfüllung (3000 g)				$X \text{ [g]} = (L - 40) \text{ [m]} \times 20 \text{ [g/m]}$				3200 g



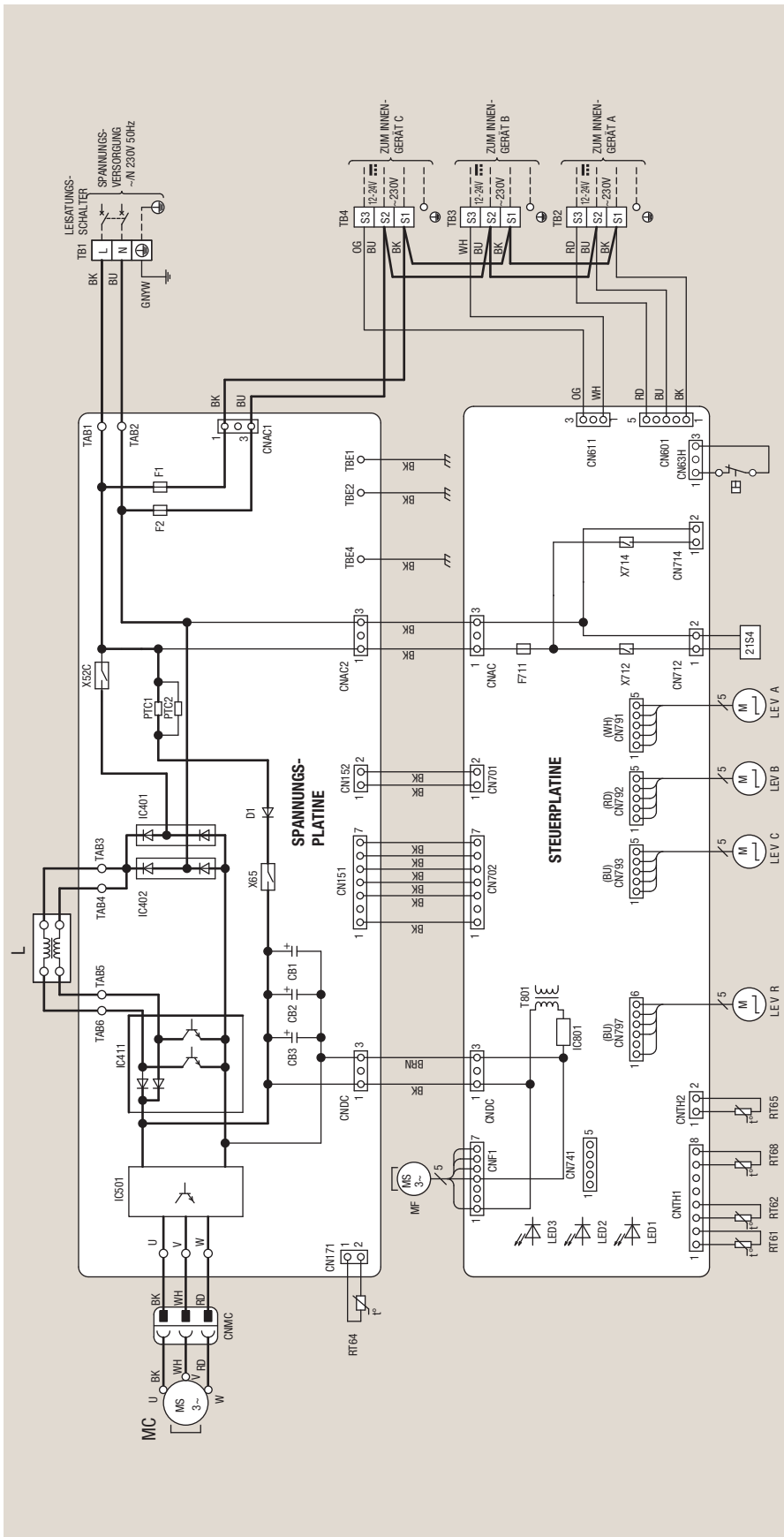
Zusammengefasst!

- Innengeräte MFZ-KJ VE-E2 können nur an Außengeräte MXZ-3E68VA angeschlossen werden, nicht an -E1!
- Bis zu einer Gesamtleitungslänge von 40 m muss für jedes angeschlossene Innengerät MFZ-KJ VE-E2 100 g Kältemittel R410A nachgefüllt werden.
- Zwischen 41 und 60 m Leitungslänge wird die Zusatzfüllung wie gewohnt ohne pauschale Zusatzfüllung berechnet.

8. Kältekreislaufdiagramm



9. Schaltungsdiagramm





Legende

Symbol	Bedeutung
CB1, CB2, CB3	Ladekondensatoren
D1	Diode
F1	Sicherung (T6.3 AL250V)
F2	Sicherung (T6.3 AL250V)
F711	Sicherungen (T3.15 AL250V)
HPS	Hochdruckschutzschalter
IC401, IC402	Diodenmodul
IC411	Leistungs-Kontrollmodul
IC801	Leistungs-Schaltkreis
L	AC-Drosselspule
LED1, 2, 3	Leuchtdioden
LEV A, B, C, R	Antriebe der Expansionsventile A, B, C
LEV E	Antrieb des Expansionsventils E

Symbol	Bedeutung
MC	Verdichtermotor
MF	Lüftermotor
PTC1, 2	Schaltkreisschutz
RT61	Abtautemperaturfühler
RT62	Heißgastemperaturfühler
RT64	Kühliirippenntemperaturfühler (Inverter)
RT65	Außenlufttemperaturfühler
RT68	Wärmetauschartemperaturfühler
T801	Transformator
TB1, 2, 3, 4	Klemmenleisten
X52C, X65	Relais
X712, X714	Relais
21S4	Antrieb 4-Wege-Ventil



Hinweise!

- Beachten Sie bei Wartung und Fehlersuche auch das Schaltungsdiagramm der verwendeten Innengeräte.
- Verwenden Sie nur Kupferkabel oder -leitungen.
- Verwendete Symbole:
 Schraubklemme
 Steckverbindung

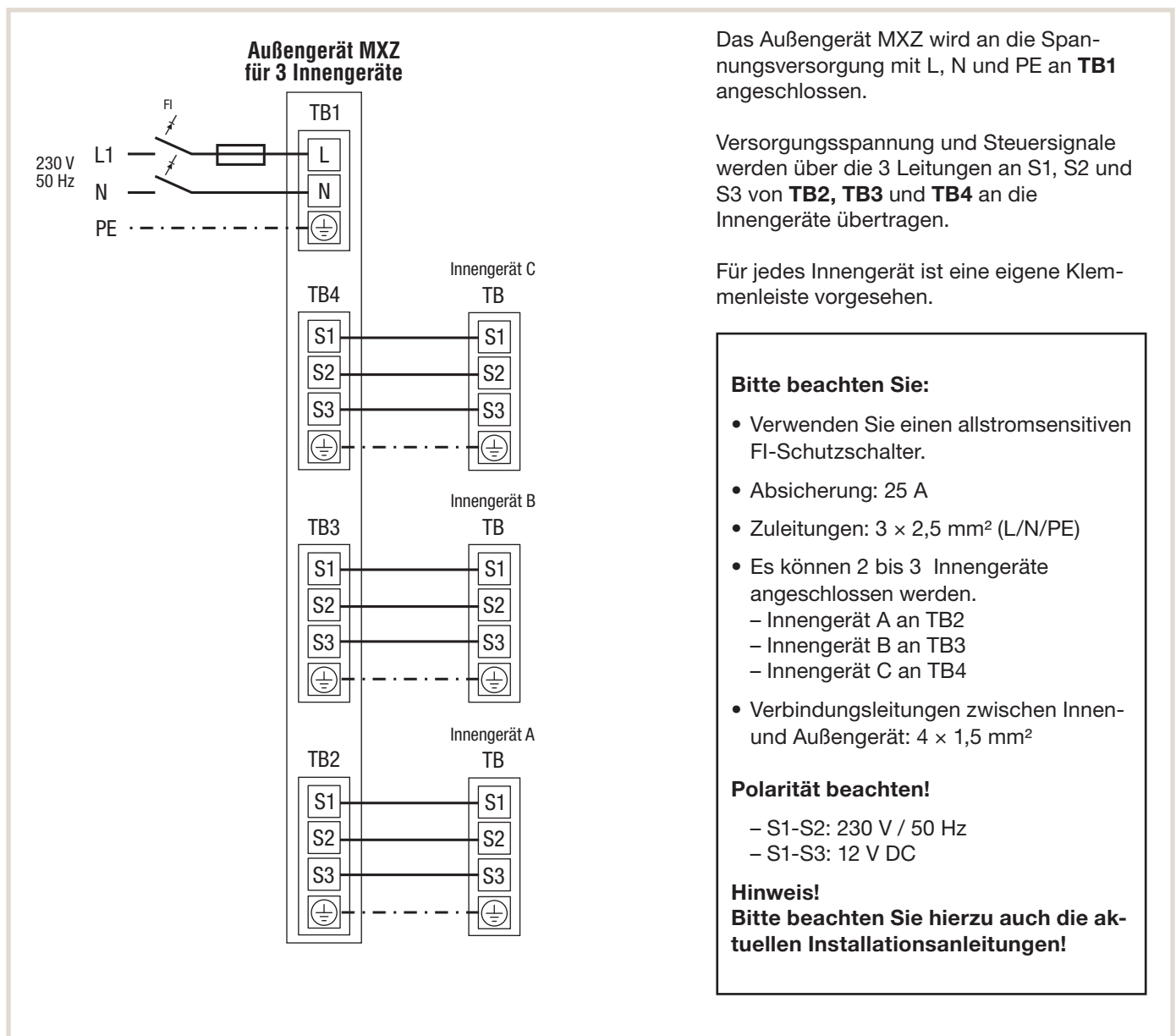
10. Elektrischer Anschluss

Multisplit-Außengeräte MXZ können nur an M-Serie Innengeräte angeschlossen und mit diesen betrieben werden. Betriebsspannung und Steuersignale werden durch Signalleitungen S1, S2 und S3 übertragen

10.1 Ausführung der Elektroleitungen

- (1) Die Größe der Elektroleitungen muss den jeweiligen örtlichen und nationalen gesetzlichen Vorschriften entsprechen.
- (2) Als Elektroleitung für die Stromversorgung und die Verbindung von Innen- und Außengeräten muss mindestens eine polychloropren-beschichtete, flexible Leitung (entsprechend 60245 IEC 57) verwendet werden.
- (3) Die Erdungsleitung muss etwas länger als die anderen Leitungen ausgeführt sein (mindestens 60 mm länger als L1/N und S1/S2/S3).

10.2 Multi-Split-System



Mitsubishi Electric Europe B.V.
Living Environment Systems
Mitsubishi-Electric-Platz 1
40882 Ratingen
Telefon: +49 21 02 / 486-0
Internet: www.mitsubishi-les.com

Technische Service-Hotline

+49 21 02 / 1244 975 (Klimageräte)
+49 21 02 / 1244 655 (Wärmepumpen)

Mo.–Do. 8.00–17.00 Uhr, Fr. 8.00–16.00 Uhr

Es gelten die üblichen Telefontarife im deutschen Festnetz,
Auslands- und Mobiltarife können abweichen.

Ohne vorherige ausdrückliche schriftliche Genehmigung der Mitsubishi Electric Europe B.V. dürfen keine Auszüge dieses Handbuchs vervielfältigt, in einem Informationssystem gespeichert oder weiter übertragen werden. Die Mitsubishi Electric Europe B.V. behält sich vor, jederzeit technische Änderungen der beschriebenen Geräte ohne besondere Hinweise in dieses Handbuch aufzunehmen.

